

## 1DSEC2

**DESCRIZIONE** Dissipatore ecologico  
**DESCRIPTION** Food waste disposer

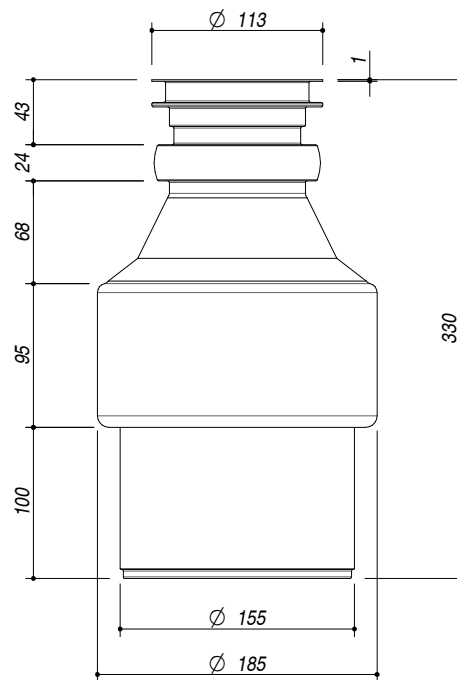
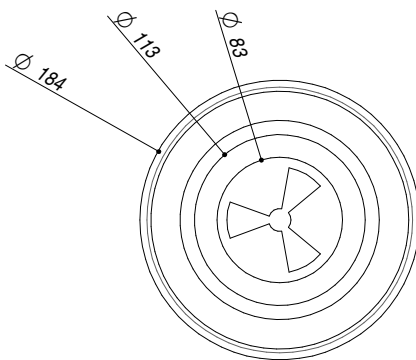
**PESO LORDO** 7.8 kg  
**GROSS WEIGHT**

**DIMENSIONI IMBALLO** 405x225x22.5 mm  
**PACKAGING DIMENSIONS**



Per tutti i lavelli e vasche quadre con pilettoni 3"1/2  
For all sinks and square bowls with 3.5 basket strainer waste

- Componenti trituranti in acciaio inox (*stainless steel shredder components*)
- Camera di triturazione e scarico materiale anticorrosione (*shredding chamber and drain in anti-corrosive material*)
- Piletta in nylon e fibra di vetro sistema singolo di triturazione, motore standard (*nylon and fibre glass basket*)
- Alimentazione continua (*Powered continuously*)
- Motore 200-240V/50Hz (*Engine*)
- Isolamento antirumore (*Sound-proofing*)
- Classe 1 (*Energy rating 1*)
- Motore lubrificante permanente (*Engine with permanent lubricant*)
- Reset manuale/protezione da sovraccarico (*Manual reset/protection against overload*)
- Dispositivo avviamento pneumatico in materiale plastico in dotazione (*Plastic pneumatic starter included*)
- Potenza: 1/2 HP, 380 W (*Power*)
- Spessore massimo vasca 15 (mm)



**SCALA DISEGNO** 1:5  
**DRAWING SCALE**



**TUTTE LE MISURE IN mm**  
**ALL MEASURES IN mm**

**TOLLERANZA LINEARE:** ± 0.5 mm  
**LINEAR TOLERANCE**

**TOLLERANZA ANGOLARE:** ± 0.2 °  
**ANGULAR TOLERANCE**