

1DSEC1

DESCRIZIONE Dissipatore ecologico plus
DESCRIPTION Food waste disposer plus

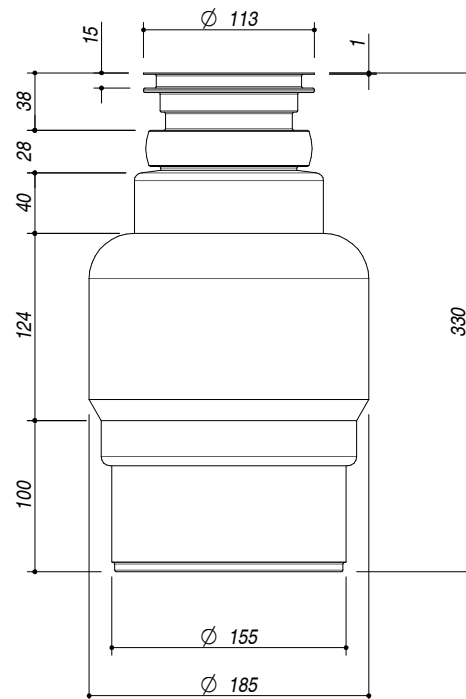
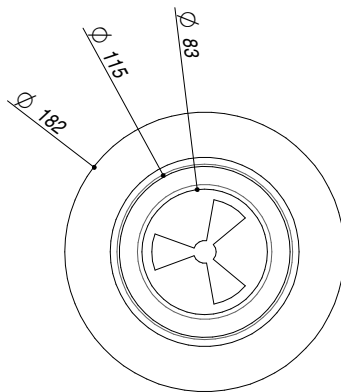
PESO LORDO 6.3 kg
GROSS WEIGHT

DIMENSIONI IMBALLO 405x225x22.5 mm
PACKAGING DIMENSIONS



Per tutti i lavelli e vasche quadre con pilettoni 3"1/2
For all sinks and square bowls with 3.5 basket strainer waste

- Componenti trituranti in acciaio inox (stainless steel shredder components)
- Camera di triturazione e scarico materiale anticorrosione (shredding chamber and drain in anti-corrosive material)
- Piletta in nylon e fibra di vetro sistema singolo di triturazione, motore standard (nylon and fibre glass basket)
- Alimentazione continua (Powered continuously)
- Motore 200-240V/50Hz (Engine)
- Isolamento antirumore (Sound-proofing)
- Classe 1 (Energy rating 1)
- Motore lubrificante permanente (Engine with permanent lubricant)
- Reset manuale/protezione da sovraccarico (Manual reset/protection against overload)
- Dispositivo avviamento pneumatico in materiale plastico in dotazione (Plastic pneumatic starter included)
- Potenza: 3/4 HP, 600 W (Power)
- Spessore massimo vasca 15 (mm)



SCALA DISEGNO 1:5
DRAWING SCALE



TUTTE LE MISURE IN mm
ALL MEASURES IN mm

TOLLERANZA LINEARE: ± 0.5 mm
LINEAR TOLERANCE

TOLLERANZA ANGOLARE: ± 0.2 °
ANGULAR TOLERANCE