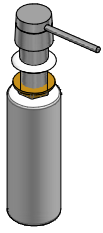


1DSC

DESCRIZIONE Dispenser COMPACT
DESCRIPTION COMPACT Dispenser

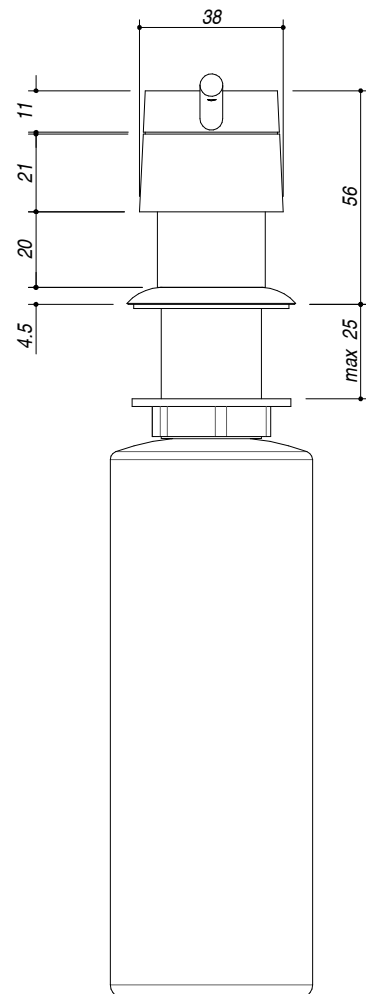
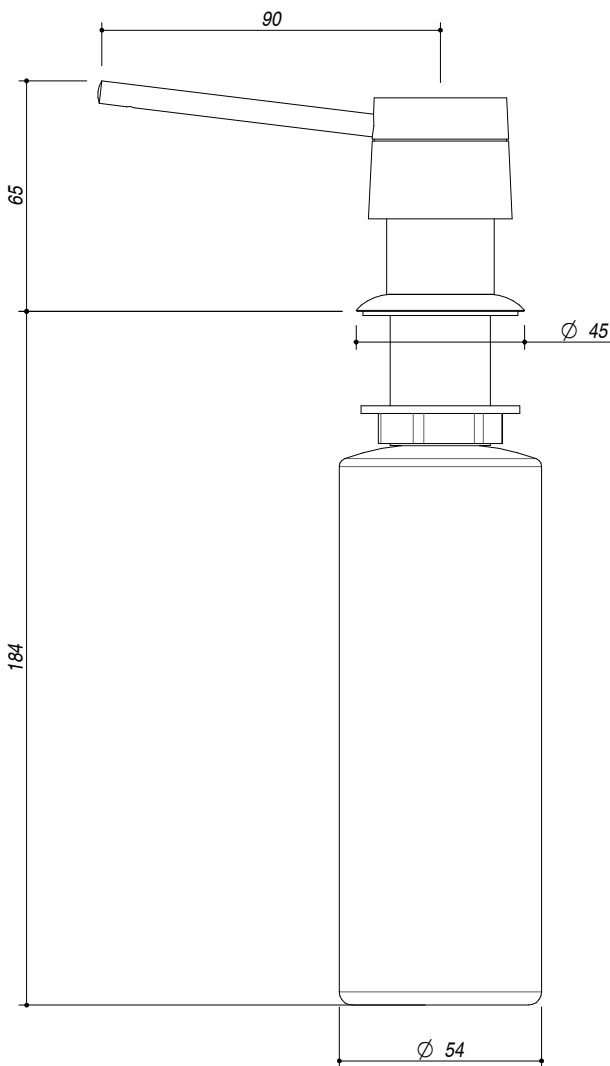
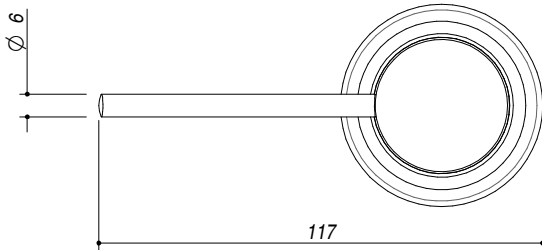
PESO LORDO 0.3 kg
GROSS WEIGHT

DIMENSIONI IMBALLO 245x155x55 mm
PACKAGING DIMENSIONS



- Distributore da incasso con contenitore per sapone liquido/detersivo
(built-in dispenser with container for liquid soap/detergent)
- Dim. contenitore: Ø 55x170 h mm *(Container dim.)*
- Carica dall'alto *(Top Loading)*
- Capacità: 0.30 litri *(Capacity: 0.30 litres)*
- Base dispenser: Ø 45 mm *(Dispenser base)*
- Foro dispenser: Ø 35 mm *(Dispenser hole)*
- Spessore massimo top 25 mm *(Maximum tickness top 25 mm)*

CROMATO
 CHROMED



SCALA DISEGNO 1:2
DRAWING SCALE



TUTTE LE MISURE IN mm
ALL MEASURES IN mm

TOLLERANZA LINEARE: ± 0.5 mm
LINEAR TOLLERANCE

TOLLERANZA ANGOLARE: ± 0.2 °
ANGULAR TOLLERANCE

PER QUALSIASI CONTESTAZIONE SI FARA' RIFERIMENTO ESCLUSIVAMENTE A QUESTO DISEGNO
 For any dispute the company will refer exclusively to this drawing

BARAZZA Barazza s.r.l. - Via Risorgimento, 14 - 31025 Sarano dS. Lucia di P. (TV) Italy
 Tel. +39/0438/62888 - Fax +39/0438/64901 - info@barazzasrl.it - www.barazzasrl.it
 Documento di proprietà aziendale. La Società tutelerà i propri diritti a termini di legge.

