

1CSEVS

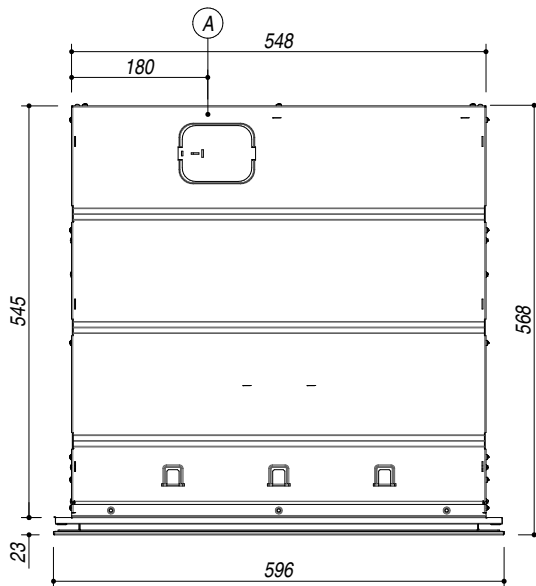
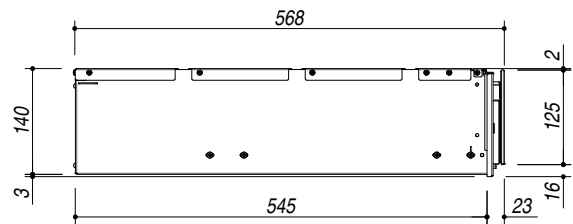
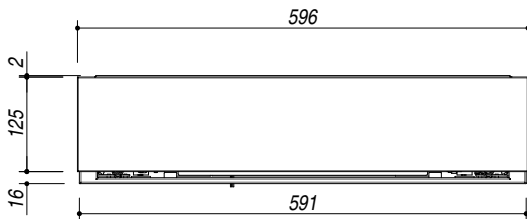
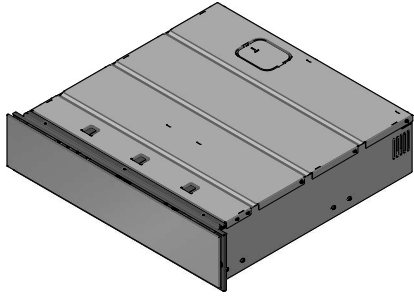
DESCRIZIONE Cassetto Sottovuoto Icon Steel incasso - Touch Control
DESCRIPTION Built-in Icon Steel vacuum sealer drawer - Touch Control

PESO LORDO 14.5 KG
GROSS WEIGHT

DIMENSIONI IMBALLO 650x650x220 mm
PACKAGING DIMENSIONS

(A) ALLACCIAMENTO ELETTRICO (ELECTRICAL CONNECTION)

- Funzioni: sottovuoto in busta a 3 livelli, sigillatura a 3 livelli, sottovuoto in contenitore a 3 livelli, funzione Chef per eseguire marinatura, maturazione, infusione a freddo ed estrazione degli oli essenziali
(Functions: 3-level vacuum sealing, 3-level sealing, 3-level vacuum sealing in a container, Chef function to perform marinating, maturation, cold infusion and extraction of essential oils)
- Programmatore digitale Touch Control *(Digital Touch Control programmer)*
- Motore: Pompa a olio *(Motor: oil pump)*
- Caratteristiche: Coperchio in vetro temperato, interno vasca acciaio inox, apertura push-pull
(Features: cover in tempered glass, steel bowl interior, push-pull opening)
- Dotazioni: Adattatore per contenitori, kit 50 sacchetti per conservazione e 50 sacchetti per cottura, guide telescopiche
(Equipment: adapter for containers, kit of 50 food storage bags and 50 bags for cooking food, telescopic rails)
- Potenza massima assorbita: 0,24 kW *(Maximum absorbed power: 0,24 kW)*



SCALA DISEGNO
DRAWING SCALE

1:10



TUTTE LE MISURE IN mm
ALL MEASURES IN mm

TOLLERANZA LINEARE: ± 0.5 mm
LINEAR TOLERANCE

TOLLERANZA ANGOLARE: ± 0.2 °
ANGULAR TOLERANCE

SCHEDA PER INSTALLAZIONE
INSTALLATION FOR DRAWINGS

