

## 1CSEVG

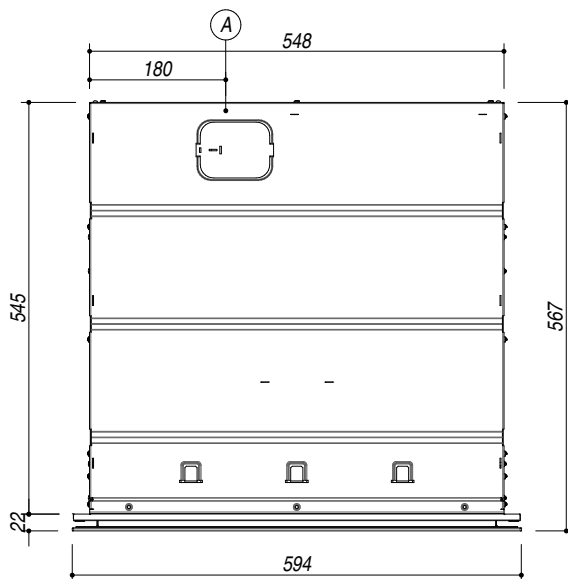
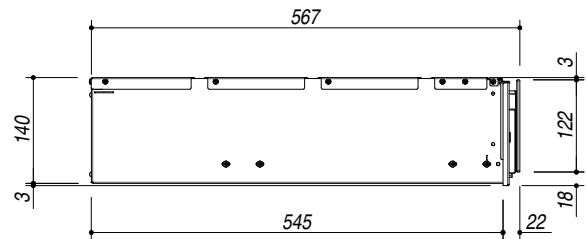
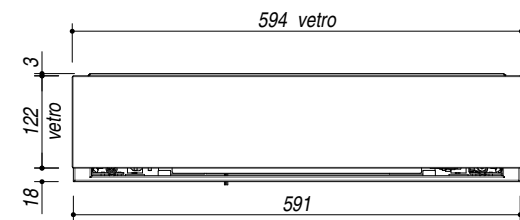
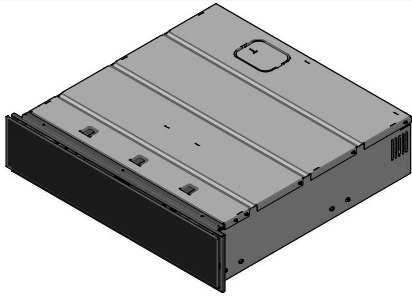
**DESCRIZIONE** Cassetto Sottovuoto Icon Glass incasso - Touch Control  
**DESCRIPTION** Built-in Icon Glass vacuum sealer drawer - Touch Control

**PESO LORDO** 14 KG  
**GROSS WEIGHT**

**DIMENSIONI IMBALLO** 650x650x220 mm  
**PACKAGING DIMENSIONS**

**(A) ALLACCIAMENTO ELETTRICO (ELECTRICAL CONNECTION)**

- Funzioni: sottovuoto in busta a 3 livelli, sigillatura a 3 livelli, sottovuoto in contenitore a 3 livelli, funzione Chef per eseguire marinatura, maturazione, infusione a freddo ed estrazione degli oli essenziali  
*(Functions: 3-level vacuum sealing, 3-level sealing, 3-level vacuum sealing in a container, Chef function to perform marinating, maturation, cold infusion and extraction of essential oils)*
- Programmatore digitale Touch Control *(Digital Touch Control programmer)*
- Motore: Pompa a olio *(Motor: oil pump)*
- Caratteristiche: Coperchio in vetro temperato, interno vasca acciaio inox, apertura push-pull  
*(Features: cover in tempered glass, steel bowl interior, push-pull opening)*
- Dotazioni: Adattatore per contenitori, kit 50 sacchetti per conservazione e 50 sacchetti per cottura, guide telescopiche *(Equipment: adapter for containers, kit of 50 food storage bags and 50 bags for cooking food, telescopic rails)*
- Potenza massima assorbita: 0,24 kW *(Maximum absorbed power: 0,24 kW)*



**SCALA DISEGNO**  
**DRAWING SCALE**

1:10



**TUTTE LE MISURE IN mm**  
**ALL MEASURES IN mm**

**TOLLERANZA LINEARE:** ± 0.5 mm  
**LINEAR TOLERANCE**

**TOLLERANZA ANGOLARE:** ± 0.2 °  
**ANGULAR TOLERANCE**

**SCHEDA PER INSTALLAZIONE**  
**INSTALLATION FOR DRAWINGS**

