

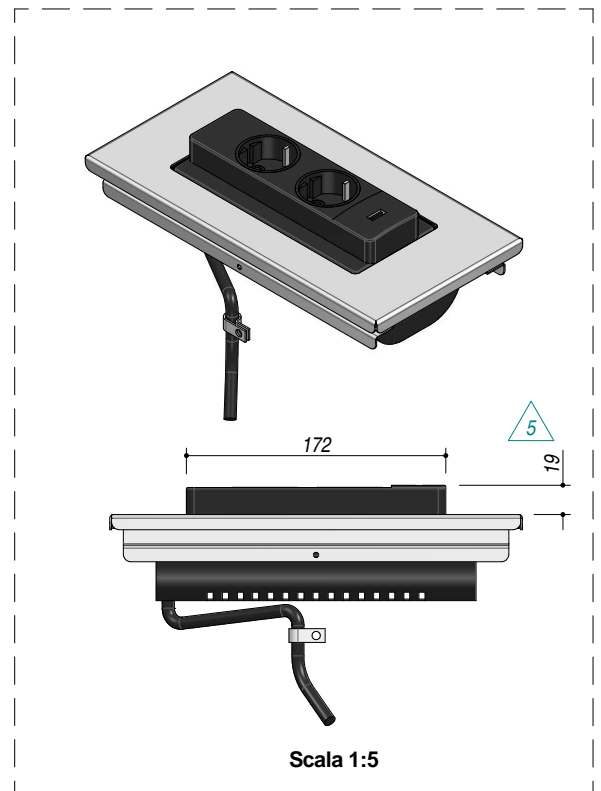
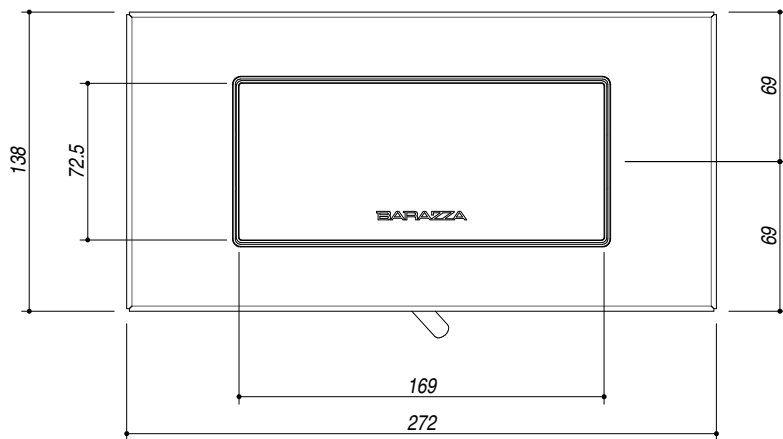
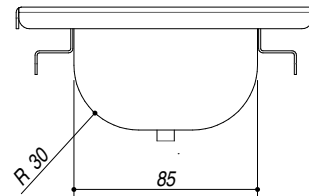
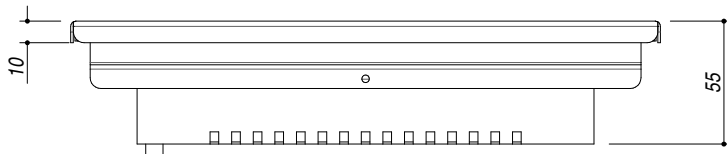
1CPP

DESCRIZIONE Portaprese basculante
DESCRIPTION Rotating socket holder

PESO LORDO 1,7 kg **DIMENSIONI IMBALLO** 300x230x120 mm
GROSS WEIGHT **PACKAGING DIMENSIONS**

1CPP ACCIAIO SATINATO SATIN STEEL
 1CPPN ACCIAIO NERO BLACK STEEL

- Coperchio in Acciaio Inox AISI 304 di spessore elevato (AISI 304 extra thick stainless steel)
 - 2 prese Schuko (2 Schuko sockets)
 - 1 presa USB per alimentare dispositivi elettronici (1 USB socket for the connection of electronic devices)
 - Coperchio con sistema basculante a 180° (cover with 180° rotation system)
- Il portaprese deve essere posizionato: alle estremità dei canali da 90 e 120;
 alle estremità oppure al centro del canale da 180.
 (The socket-holder must be placed: at the ends of channels 90 and 120;
 at the ends or in the middle of channel 180)



SCALA DISEGNO 1:3.5
DRAWING SCALE

TUTTE LE MISURE IN mm
ALL MEASURES IN mm

TOLLERANZA LINEARE: ± 0.5 mm
LINEAR TOLERANCE

TOLLERANZA ANGOLARE: ± 0.2 °
ANGULAR TOLERANCE

PER QUALSIASI CONTESTAZIONE SI FARA' RIFERIMENTO ESCLUSIVAMENTE A QUESTO DISEGNO
 For any dispute the company will refer exclusively to this drawing

BARAZZA Barazza s.r.l. - Via Risorgimento, 14 - 31025 Sarano di S. Lucia di P. (TV) Italy
 Tel. +39/0438/62888 - Fax +39/0438/64901 - info@barazzasrl.it - www.barazzasrl.it
 Documento di proprietà aziendale. La Società tutelerà i propri diritti a termini di legge.

