

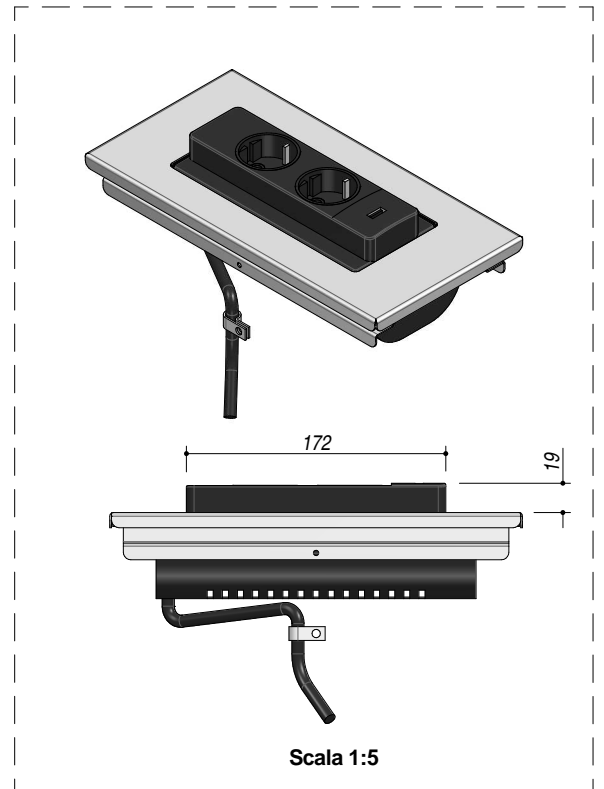
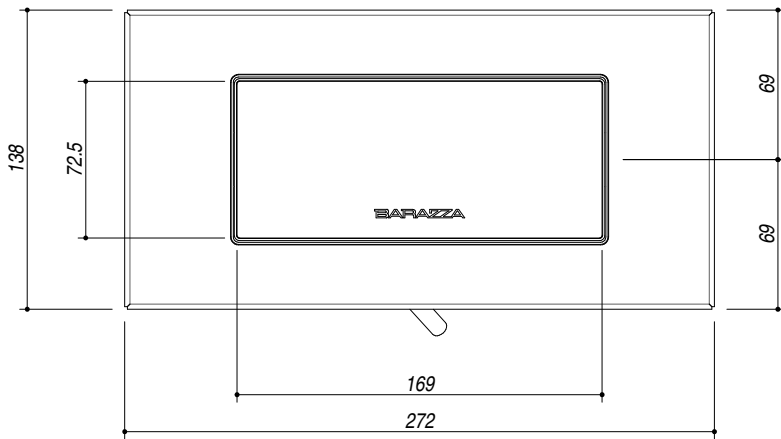
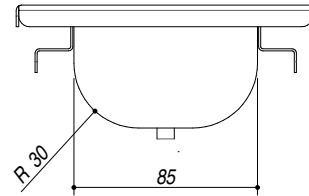
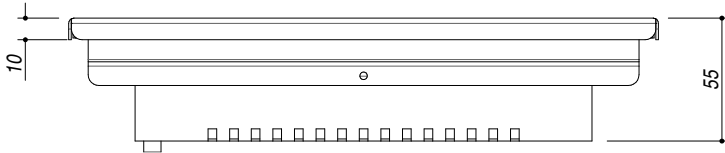
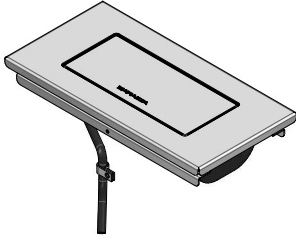
## 1CPP

**DESCRIZIONE** Portaprese basculante  
**DESCRIPTION** Rotating socket holder

**PESO LORDO** 1,7 kg **DIMENSIONI IMBALLO** 300x230x120 mm  
**GROSS WEIGHT** **PACKAGING DIMENSIONS**

1CPP ACCIAIO SATINATO SATIN STEEL  
 1CPPN ACCIAIO NERO BLACK STEEL

- Coperchio in Acciaio Inox AISI 304 di spessore elevato (AISI 304 extra thick stainless steel)
  - 2 prese Schuko (2 Schuko sockets)
  - 1 presa USB per alimentare dispositivi elettronici (1 USB socket for the connection of electronic devices)
  - Coperchio con sistema basculante a 180° (cover with 180° rotation system)
- Il portaprese deve essere posizionato: alle estremità dei canali da 90 e 120;  
 alle estremità oppure al centro del canale da 180.  
 (The socket-holder must be placed: at the ends of channels 90 and 120;  
 at the ends or in the middle of channel 180)



**SCALA DISEGNO** 1:3.5

**TUTTE LE MISURE IN mm**  
**ALL MEASURES IN mm**

**TOLLERANZA LINEARE: ± 0.5 mm**  
**LINEAR TOLERANCE**

**TOLLERANZA ANGOLARE: ± 0.2 °**  
**ANGULAR TOLERANCE**