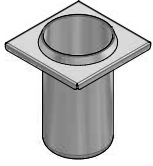




**1CPB\_ Rev.1**

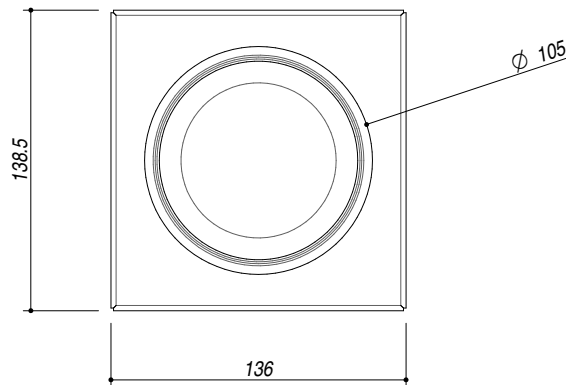
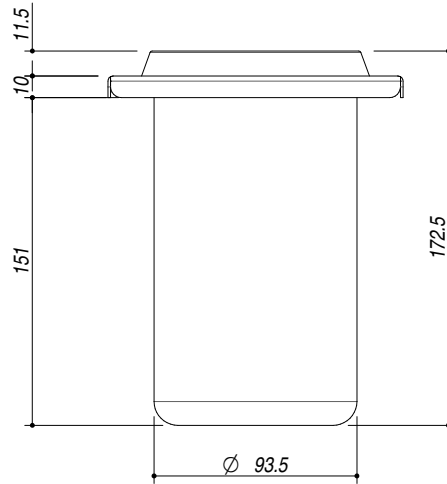
**DESCRIZIONE** Portabottiglie  
**DESCRIPTION** Bottle holder

**PESO LORDO** 0,6 kg **DIMENSIONI IMBALLO** 300x230x120 mm  
**GROSS WEIGHT** **PACKAGING DIMENSIONS**



1CPB ACCIAIO SATINATO SATIN STEEL  
 1CPBN ACCIAIO NERO BLACK STEEL

- Ripiano in acciaio Inox (Tray in AISI 304 stainless steel)
- Coppa in acciaio inox (Holder in AISI 304 Stainless steel)



**SCALA DISEGNO** 1:3.5

**TUTTE LE MISURE IN mm**  
**ALL MEASURES IN mm**

**TOLLERANZA LINEARE: ± 0.5 mm**  
**LINEAR TOLLERANCE**

**TOLLERANZA ANGOLARE: ± 0.2 °**  
**ANGULAR TOLLERANCE**