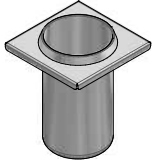


1CPB_ Rev.1

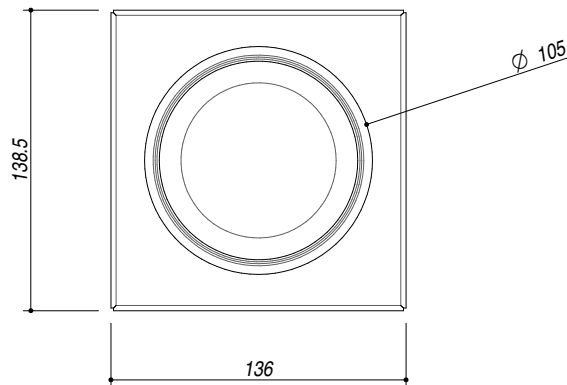
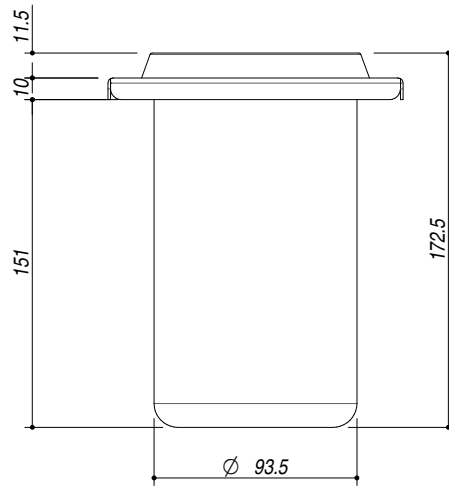
DESCRIZIONE Portabottiglie
DESCRIPTION Bottle holder

PESO LORDO 0,6 kg **DIMENSIONI IMBALLO** 300x230x120 mm
GROSS WEIGHT **PACKAGING DIMENSIONS**



1CPB ACCIAIO SATINATO SATIN STEEL
 1CPBN ACCIAIO NERO BLACK STEEL

- Ripiano in acciaio Inox (Tray in AISI 304 stainless steel)
- Coppa in acciaio inox (Holder in AISI 304 Stainless steel)



SCALA DISEGNO 1:3.5

TUTTE LE MISURE IN mm
ALL MEASURES IN mm

TOLLERANZA LINEARE: ± 0.5 mm
LINEAR TOLLERANCE

TOLLERANZA ANGOLARE: ± 0.2 °
ANGULAR TOLLERANCE