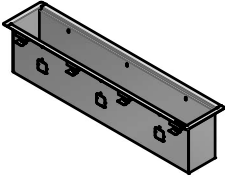


1CI90

DESCRIZIONE Canale incasso e filo da 90
DESCRIPTION 90 cm built-in and flush channel

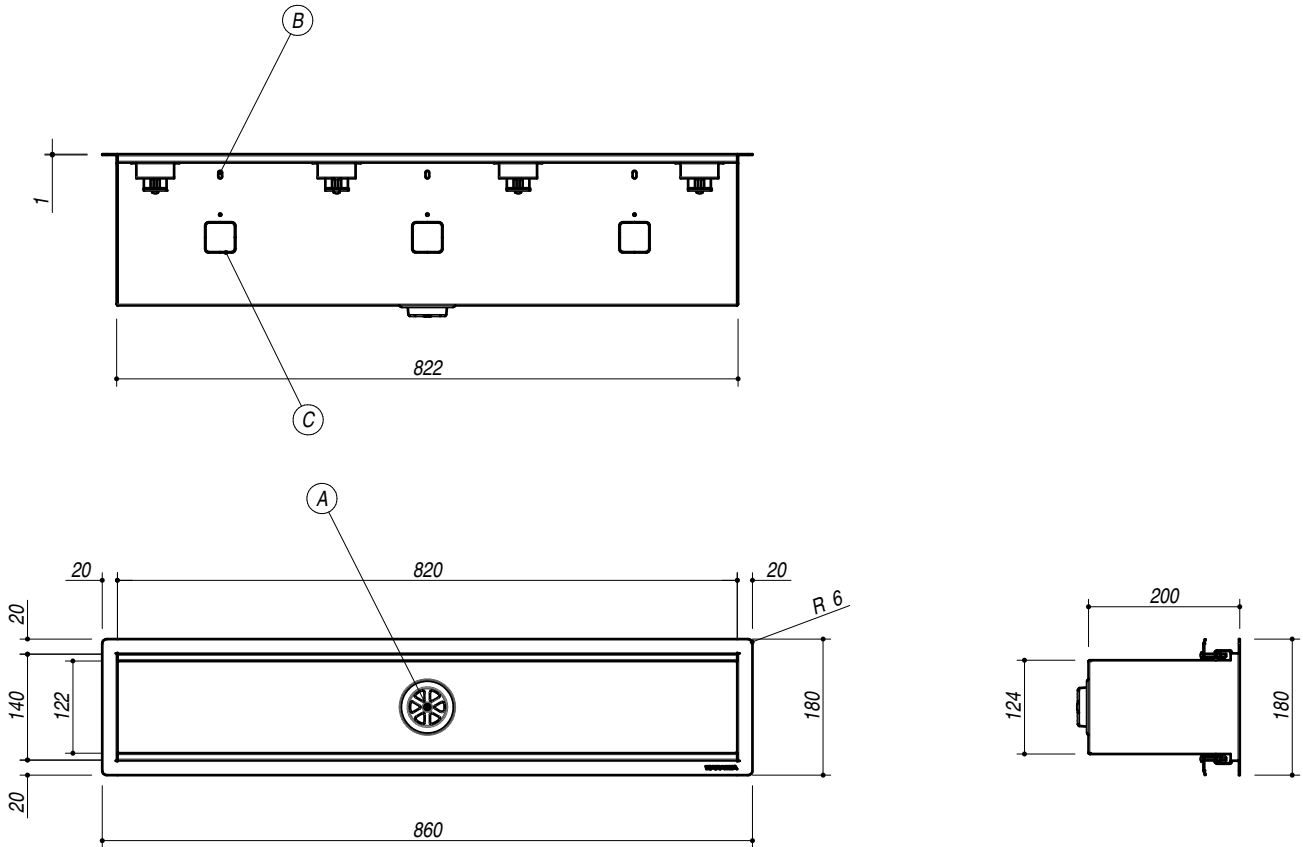
PESO LORDO 6 kg
GROSS WEIGHT

DIMENSIONI IMBALLO 240x270x1250 mm
PACKAGING DIMENSIONS



1CI90 ACCIAIO SATINATO SATIN STEEL
 1CI90N ACCIAIO NERO BLACK STEEL

- Vasca con scarico da 2" (Basket strainer waste) (A)
- Fissaggio 1CPP (1CPP fixing) (B)
- Foro passa cavo (Cable hole) (C)
- Predisposizione per l'inserimento di 3 moduli (preparation for the insertion of 3 modules)
- Acciaio inox di spessore elevato (Thick stainless steel)
- Incasso: 84x16 cm (Built-in: 84x16 cm)
- Base inserimento: 90 (Insertion base: 90)



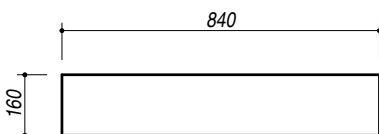
SCALA DISEGNO 1:10
DRAWING SCALE

TUTTE LE MISURE IN mm
ALL MEASURES IN mm

TOLLERANZA LINEARE: ± 0.5 mm
LINEAR TOLLERANCE

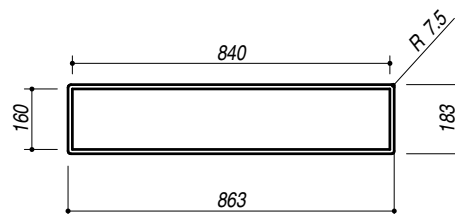
TOLLERANZA ANGOLARE: ± 0.2 °
ANGULAR TOLLERANCE

FORATURA PER INSTALLAZIONE AD INCASSO
BUILT-IN CUTOUT FOR TOP



1:20

FORATURA PER INSTALLAZIONE A FILO
FLUSH CUTOUT FOR TOP



1:20

ABBASSAMENTO
LOWERING

