

1CI120

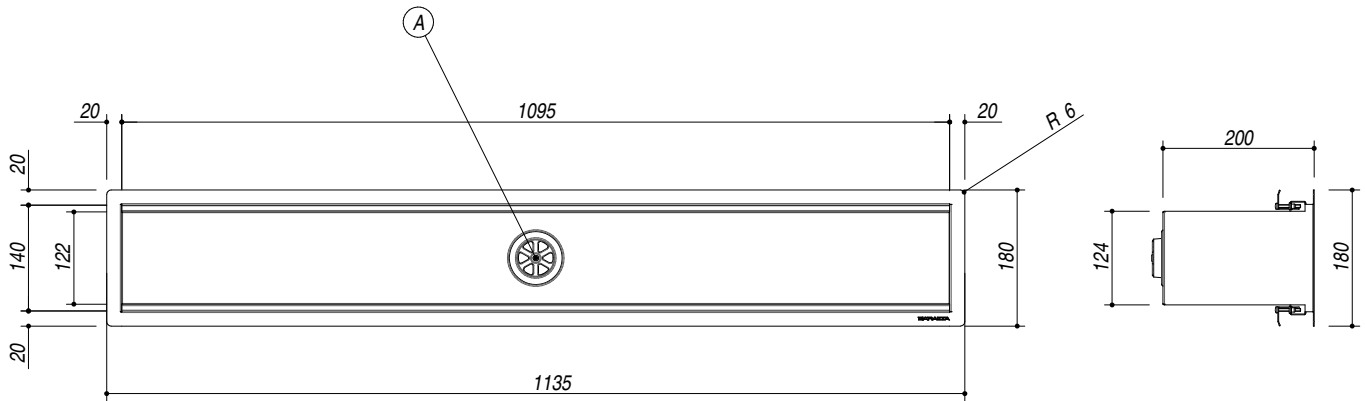
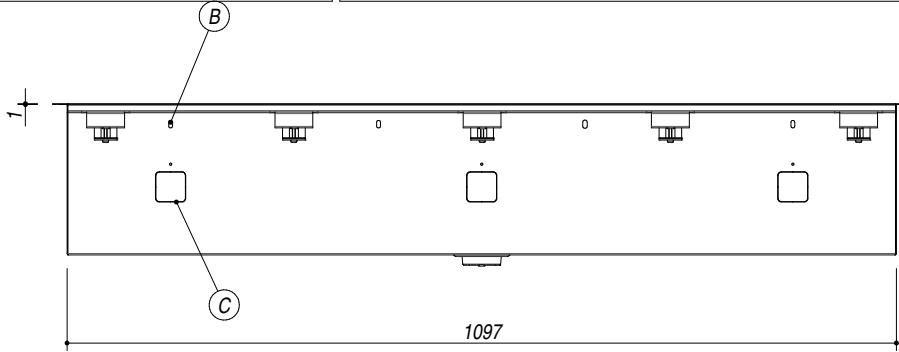
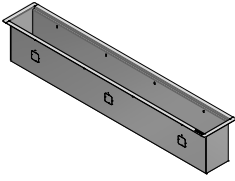
DESCRIZIONE Canale incasso e filo da 120
DESCRIPTION 120 cm built-in and flush channel

PESO LORDO 8 kg
GROSS WEIGHT

DIMENSIONI IMBALLO 240x270x1250 mm
PACKAGING DIMENSIONS

1CI120 ACCIAIO SATINATO SATIN STEEL
 1CI120N ACCIAIO NERO BLACK STEEL

- Vasca con scarico da 2" (Basket strainer waste) **(A)**
- Fissaggio 1CPP (1CPP fixing) **(B)**
- Foro passa cavo (Cable hole) **(C)**
- Predisposizione per l'inserimento di 4 moduli (preparation for the insertion of 4 modules)
- Acciaio inox di spessore elevato (Thick stainless steel)
- Incasso: 111.5x16 cm (Built-in: 111.5x16 cm)
- Base inserimento: 120 (Insertion base: 120)



SCALA DISEGNO 1:10
DRAWING SCALE

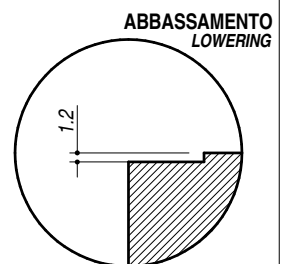
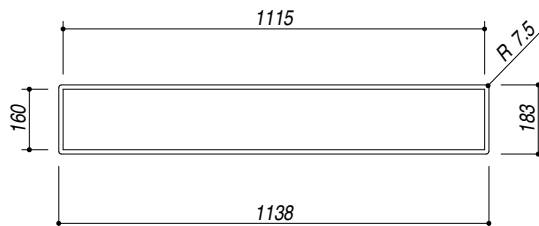
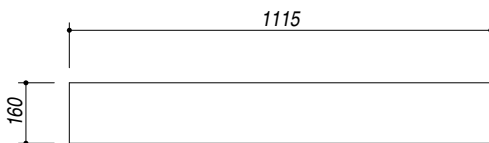
TUTTE LE MISURE IN mm
ALL MEASURES IN mm

TOLLERANZA LINEARE: ± 0.5 mm
LINEAR TOLERANCE

TOLLERANZA ANGOLARE: ± 0.2 °
ANGULAR TOLERANCE

FORATURA PER INSTALLAZIONE AD INCASSO
BUILT-IN CUTOUT FOR TOP

FORATURA PER INSTALLAZIONE A FILO
FLUSH CUTOUT FOR TOP



1:20

1:20