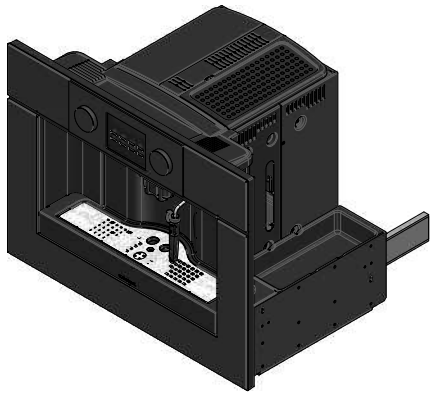


1CFEVEN

DESCRIZIONE Macchina da caffè ICON Exclusive Nero incasso compatta - Programmatore digitale + manopole
DESCRIPTION ICON Exclusive Black built-in compact coffee machine - Digital programmer + knobs

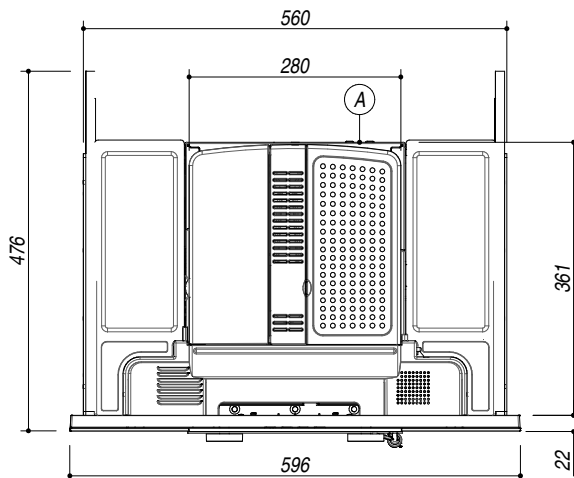
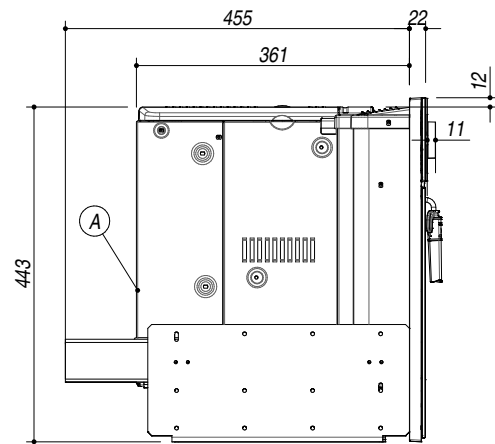
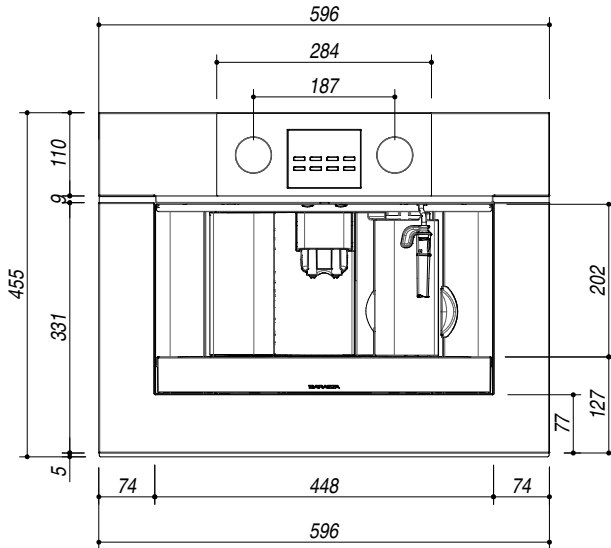
PESO LORDO 26.5 KG
GROSS WEIGHT

DIMENSIONI IMBALLO 650x500x530 mm
PACKAGING DIMENSIONS



(A) ALLACCIAMENTO ELETTRICO ELECTRICAL CONNECTION

- 5 livelli di intensità caffè: gusto extra-leggero, leggero, normale, forte, extra forte (5 levels of coffee strenght: extra-light, normal, strong, extra-strong)
- 3 livelli di quantità caffè: espresso, normale, lungo (3 coffee levels: espresso, medium sized cup, large cup)
- Funzioni: tazza singola o doppia, erogazione vapore per cappuccino e acqua calda, programmazione accensione/spegnimento, possibilità di utilizzare anche caffè premacinato (Functions: single or double cup, steam dispensing unit for cappuccino and hot water, on/off programming, automatic cleaning, possibility of using ground coffee)
- Segnalazione display: mancanza acqua, mancanza caffè, presenza fondi, avviso decalcificazione, avviso grado di macinazione e dosaggio (Display indications: add water, add coffee, remove residue, descaling required, coffee grind size and dose warning)
- Programmatore digitale multilingue + manopole (Multilingual digital programmer + knobs)
- Caratteristiche: frontale comandi e manopole in finitura Soft-Touch, cassetto raccogli-gocce, illuminazione a LED, guide telescopiche, contenitore chicchi da 220g, serbatoio acqua da 1,8 l removibile (Features: front controls and knobs in Soft-Touch finish, drip tray, LED lighting, telescopic rails, 220 g coffee grain container, 1.8 l removable water tank)
- Pressione: 15 bar (Pressure: 15 bar)
- Potenza massima assorbita 1,35 kW (Maximum absorbed power: 1,35 kW)



SCALA DISEGNO 1:10 **TUTTE LE MISURE IN mm**
DRAWING SCALE **ALL MEASURES IN mm**

TOLLERANZA LINEARE: ± 0.5 mm
LINEAR TOLLERANCE

TOLLERANZA ANGOLARE: ± 0.2 °
ANGULAR TOLLERANCE

SCHEMA PER INSTALLAZIONE
INSTALLATION DRAWINGS

