

## 1CEEVS

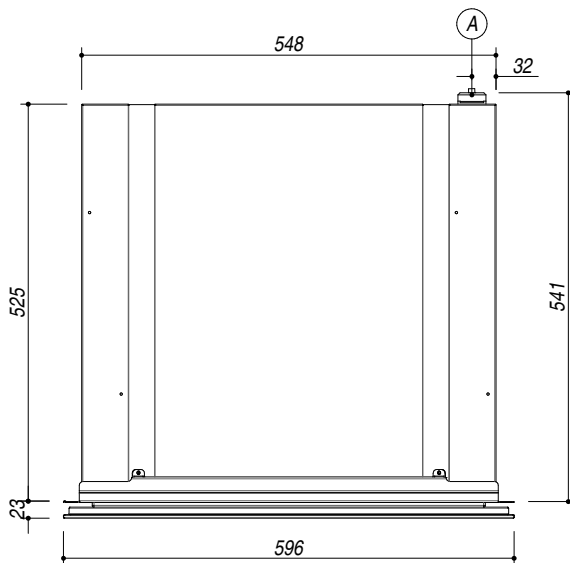
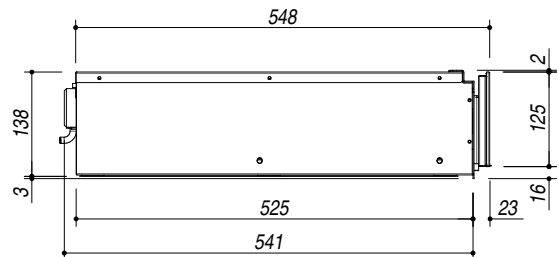
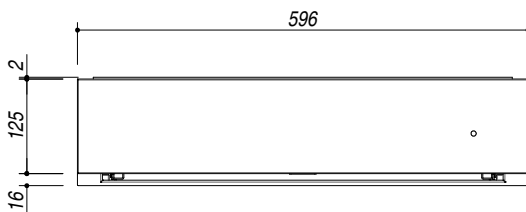
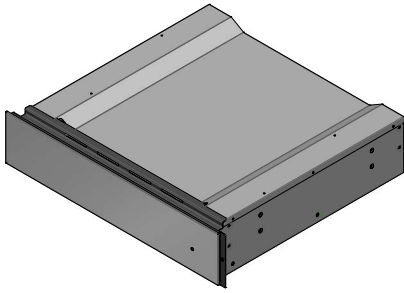
**DESCRIZIONE** Cassetto scaldavivande Icon Steel incasso  
**DESCRIPTION** Built-in Icon Steel warming drawer

**PESO LORDO** 14.5 KG  
**GROSS WEIGHT**

**DIMENSIONI IMBALLO** 650x650x220 mm  
**PACKAGING DIMENSIONS**

**(A) ALLACCIAMENTO ELETTRICO (ELECTRICAL CONNECTION)**

- Preriscaldamento piatti, stoviglie, tazzine caffè (Preheating of plates, dishes and coffee cups)
- Mantenimento calore cibi (Keep Warm)
- Scongelo (Defrost)
- Lievitazione impasti (Leavening)
- Temperatura regolabile da 30 a 70 °C (Adjustable temperature from 30 to 70 °C)
- Caratteristiche: superficie piano interno vetro con tappetino anti-scivolo, guide telescopiche, apertura push-pull, spia funzionamento, frontale freddo (Features: smooth stainless steel internal lining with non-slip mat, telescopic rails, push-pull opening, operating light, cold front panel)
- Potenza massima assorbita: 0,4 kW (Maximum absorbed power: 0,4 kW)



**SCALA DISEGNO**  
**DRAWING SCALE**

1:10



**TUTTE LE MISURE IN mm**  
**ALL MEASURES IN mm**

**TOLLERANZA LINEARE:** ± 0.5 mm  
**LINEAR TOLERANCE**

**TOLLERANZA ANGOLARE:** ± 0.2 °  
**ANGULAR TOLERANCE**

**SCHEDA PER INSTALLAZIONE**  
**INSTALLATION FOR DRAWINGS**

