

1CEEVG

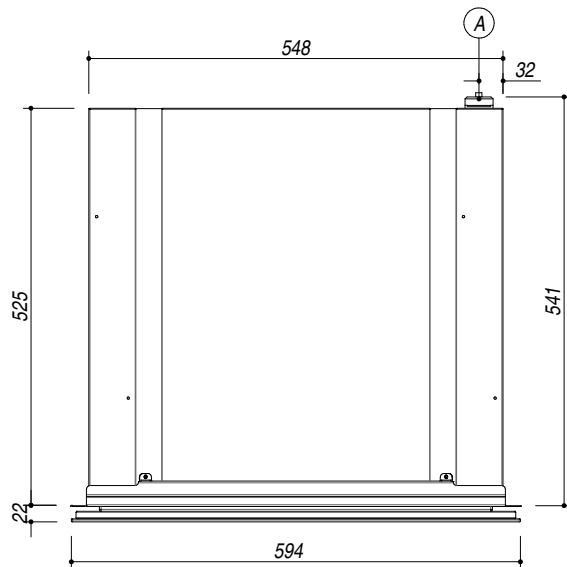
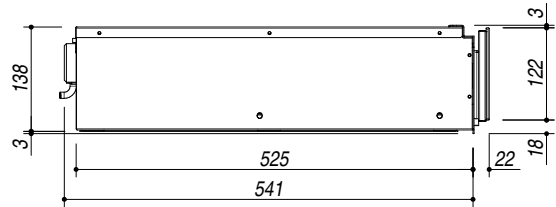
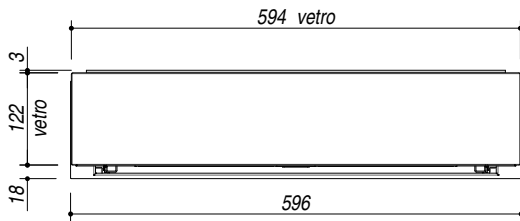
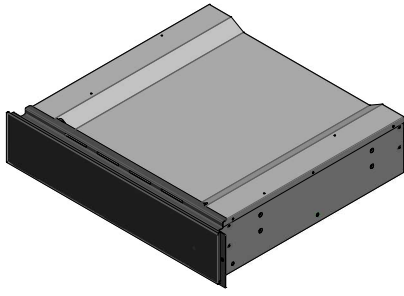
DESCRIZIONE Cassetto scaldavivande Icon Glass incasso
DESCRIPTION Built-in Icon Glass warming drawer

PESO LORDO 14 KG
GROSS WEIGHT

DIMENSIONI IMBALLO 650x650x220 mm
PACKAGING DIMENSIONS

(A) ALLACCIAMENTO ELETTRICO (ELECTRICAL CONNECTION)

- Preriscaldamento piatti, stoviglie, tazzine caffè (*Preheating of plates, dishes and coffee cups*)
- Mantenimento calore cibi (*Keep Warm*)
- Scongelamento (*Defrost*)
- Lievitazione impasti (*Leavening*)
- Temperatura regolabile da 30 a 70 °C (*Adjustable temperature from 30 to 70 °C*)
- Caratteristiche: superficie piano interno vetro con tappetino anti-scivolo, guide telescopiche, apertura push-pull, spia funzionamento, frontale freddo (*Features: smooth stainless steel internal lining with non-slip mat, telescopic rails, push-pull opening, operating light, cold front panel*)
- Potenza massima assorbita: 0,4 kW (*Maximum absorbed power: 0,4 kW*)



SCALA DISEGNO
DRAWING SCALE

1:10



TUTTE LE MISURE IN mm
ALL MEASURES IN mm

TOLLERANZA LINEARE: ± 0.5 mm
LINEAR TOLERANCE

TOLLERANZA ANGOLARE: ± 0.2 °
ANGULAR TOLERANCE

SCHEDA PER INSTALLAZIONE
INSTALLATION FOR DRAWINGS

