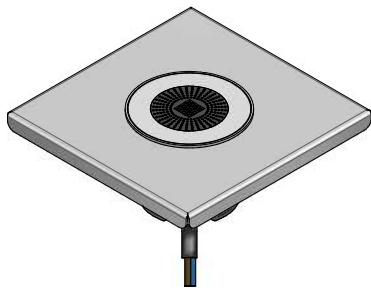


## 1CCA

**DESCRIZIONE** Cassa Bluetooth  
*DESCRIPTION* Bluetooth speaker

**PESO LORDO** 0.8 KG  
*GROSS WEIGHT*

**DIMENSIONI IMBALLO** 300x235x115  
*PACKAGING DIMENSIONS*



1CCA	ACCIAIO SATINATO	SATIN STEEL
1CCAN	ACCIAIO NERO	BLACK STEEL

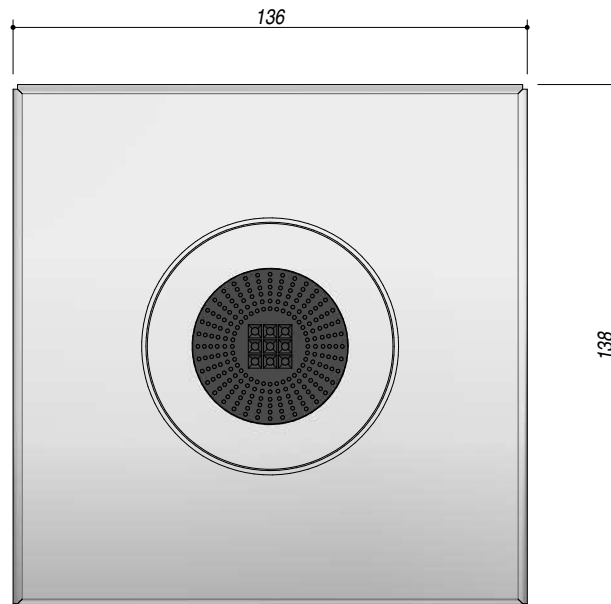
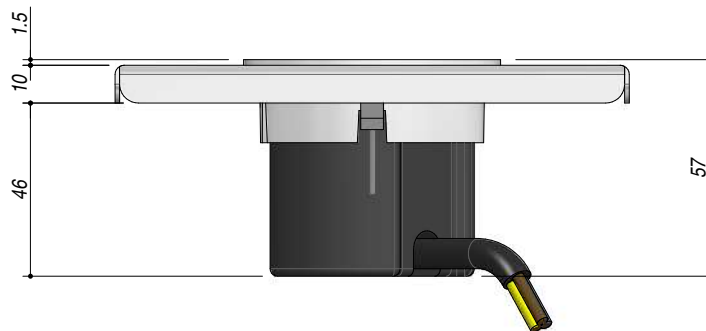
**Acciaio Inox AISI 304 di spessore elevato (AISI 304 Extra thick stainless steel)**

**Funzioni: Bluetooth 5.0, equalizzatore hardware digitale a 5 bande (functions: bluetooth 5.0, 5-band digital hardware equalizer)**

**Campo bluetooth: 10m (bluetooth range: 10m)**

**Input: 110-240 V ac, 50/60 hz (Input: 110-240V ac, 50/60 hz)**

**Potenza massima: 3W (Maximum power: 3W)**



**SCALA DISEGNO** 1:2  
*DRAWING SCALE*



**TUTTE LE MISURE IN mm**  
*ALL MEASURES IN mm*

**TOLLERANZA LINEARE: ± 0.5 mm**  
*LINEAR TOLERANCE*

**TOLLERANZA ANGOLARE: ± 0.2 °**  
*ANGULAR TOLERANCE*