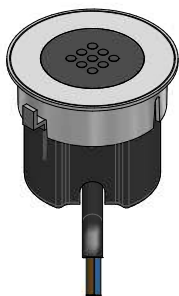


1CBI

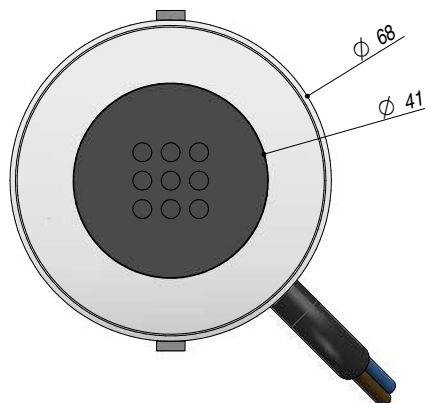
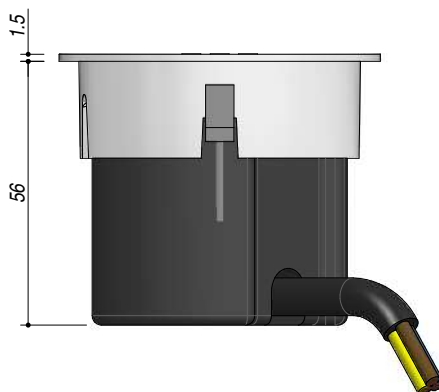
DESCRIZIONE Caricabatterie a induzione incasso
DESCRIPTION Built-in induction charger

PESO LORDO 0.8 kg
GROSS WEIGHT

DIMENSIONI IMBALLO 30x23.5x11.5 mm
PACKAGING DIMENSIONS



- Funzioni: supporta la ricarica rapida, alta efficienza di ricarica (79%), indicatore LED, rilevamento selettivo dispositivi, spegnimento di sicurezza (functions: supports fast charging, high charging efficiency (79%), LED indicator, selective device detection, safety shutdown)
 - Input: 110-240V ac, 50/60hz (Input: 110-240V ac, 50/60hz)
 - Output: 5V/9V - 1.1A (Output: 5V/9V - 1.1A)
 - Potenza max: 10W (maximum power: 10W)
 - Dimensione: $\varnothing 68$ (dimension: $\varnothing 68$)
 - Incasso: $\varnothing 60$ (built-in: $\varnothing 60$)
- !! L'installazione è possibile solo su top con spessore minimo 5mm e massimo 32mm**
!! Installation is possible only on tops with a minimum thickness of 5mm and maximum of 32mm



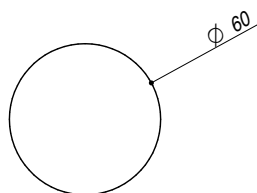
SCALA DISEGNO 1:1.5
DRAWING SCALE

TUTTE LE MISURE IN mm
ALL MEASURES IN mm

TOLLERANZA LINEARE: ± 0.5 mm
LINEAR TOLLERANCE

TOLLERANZA ANGOLARE: $\pm 0.2^\circ$
ANGULAR TOLLERANCE

FORATURA PER INSTALLAZIONE AD INCASSO
BUILT-IN CUTOUT FOR TOP



1:3