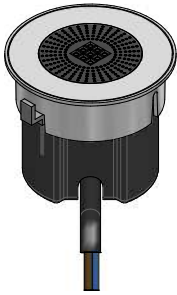


1CAB

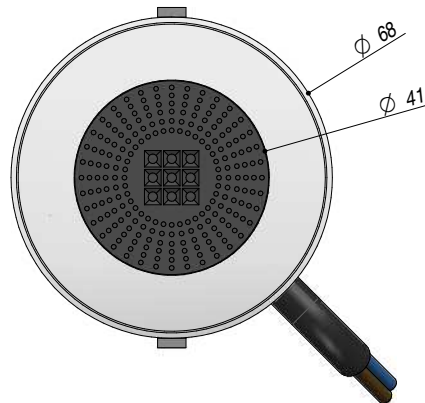
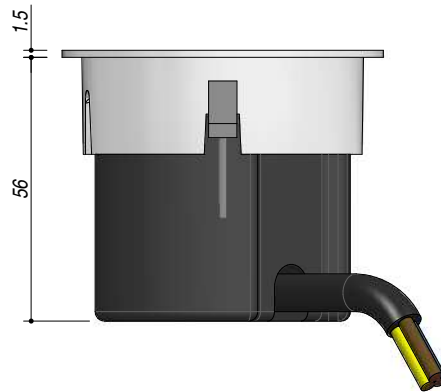
DESCRIZIONE Cassa bluetooth incasso
DESCRIPTION Built-in bluetooth speaker

PESO LORDO 0.8 kg
GROSS WEIGHT

DIMENSIONI IMBALLO 30x23.5x11.5 mm
PACKAGING DIMENSIONS



- Funzioni: Bluetooth 5.0, equalizzatore, hardware digitale a 5 bande (*functions: bluetooth 5.0, equalizer, 5-band digital hardware*)
 - Campo bluetooth: 10m (*bluetooth range: 10m*)
 - Input: 110-240V ac, 50/60hz (*Input: 110-240V ac, 50/60hz*)
 - Potenza max: 3W (*maximum power: 3W*)
 - Dimensione: $\varnothing 68$ (*dimension: $\varnothing 68$*)
 - Incasso: $\varnothing 60$ (*built-in: $\varnothing 60$*)
- !! L'installazione è possibile solo su top con spessore minimo 5mm e massimo 32mm**
!! Installation is possible only on tops with a minimum thickness of 5mm and maximum of 32mm



SCALA DISEGNO 1:1.5
DRAWING SCALE

TUTTE LE MISURE IN mm
ALL MEASURES IN mm

TOLLERANZA LINEARE: ± 0.5 mm
LINEAR TOLLERANCE

TOLLERANZA ANGOLARE: $\pm 0.2^\circ$
ANGULAR TOLLERANCE

FORATURA PER INSTALLAZIONE AD INCASSO
BUILT-IN CUTOUT FOR TOP

