

**1BL**

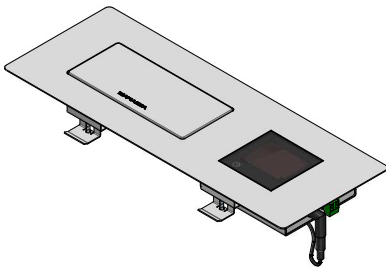
**DESCRIZIONE** Bilancia a incasso  
**DESCRIPTION** built-in scale

**PESO LORDO** 3.5 kg  
**GROSS WEIGHT**

**DIMENSIONI IMBALLO** 510x410x80  
**PACKAGING DIMENSIONS**

1BL Acciaio Satinato *Stainless Steel*  
 1BLN Finitura Nera *Black Finish*

(A) CONNETTORE LUCE ( *LIGHT CONNECTOR* )  
 (B) ALIMENTAZIONE ( *POWER SUPPLY* )



**Coperchio in acciaio Inox AISI 304 di spessore elevato**

**Range di pesata: 0-20 KG (Weight range: 0-20 KG)**

**Unità: g, kg, lb, oz (Unit: g, kg, lb, oz)**

**Precisione: +/- 1g (Precision: +/- 1g)**

**Funzioni: tara, somma, conta minuti, multi-timer (Functions: tare, sum, minute minder, multi-timer)**

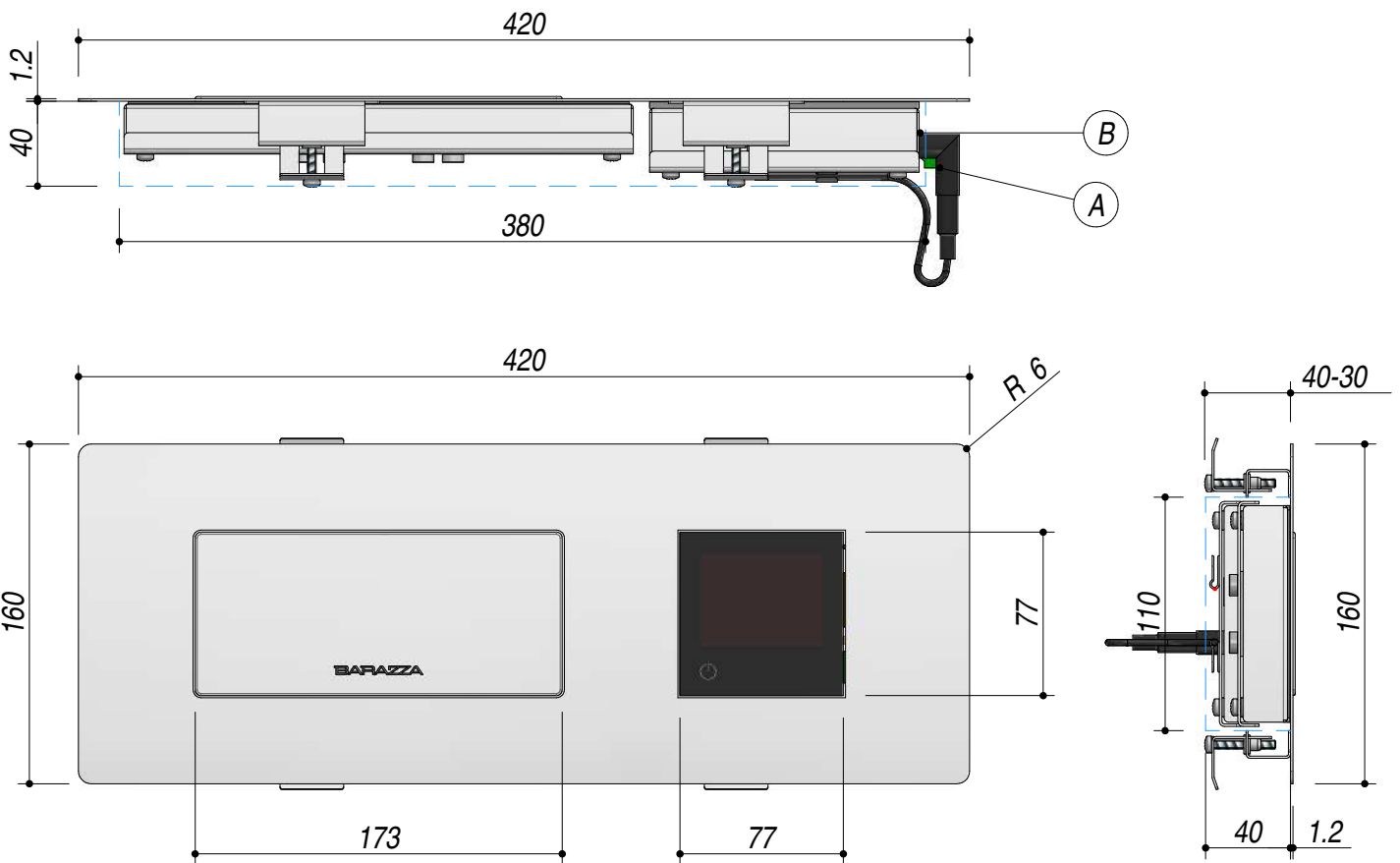
**Possibilità di collegare e controllare una qualsiasi cappa Barazza tramite la bilancia (Possibility to connect and control any Barazza hood via the scale)**

**Possibilità di sostituire l'interruttore di uno qualsiasi dei punti luce della cucina integrandolo nel software della bilancia (Possibility of replacing the switch for any of the kitchen light points by integrating it into the software of the scale)**

**Alimentazione: 12V (Power supply: 12V)**

**Incasso: 40x14 cm (built-in: 40x14 cm)**

**Filotop: 42,3x16,3 cm (flush: 42,3x16,3 cm)**



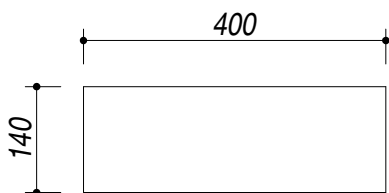
**SCALA DISEGNO** 1:3,5  
**DRAWING SCALE**

**TUTTE LE MISURE IN mm**  
**ALL MEASURES IN mm**

**TOLLERANZA LINEARE: ± 0.5 mm**  
**LINEAR TOLERANCE**

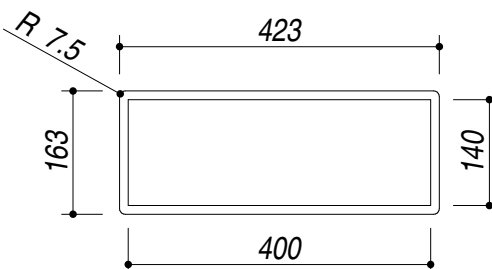
**TOLLERANZA ANGOLARE: ± 0.2 °**  
**ANGULAR TOLERANCE**

**FORATURA PER INSTALLAZIONE AD INCASSO**  
**BUILT-IN CUTOUT FOR TOP**



1:10

**FORATURA PER INSTALLAZIONE A FILO**  
**FLUSH CUTOUT FOR TOP**



1:10

