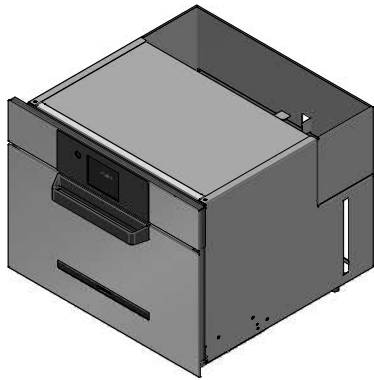


1ABEVS

DESCRIZIONE Abbattitore di temperatura ICON Steel incasso compatto - Touch Screen
DESCRIPTION ICON Steel built-in compact blast chiller - Touch Screen

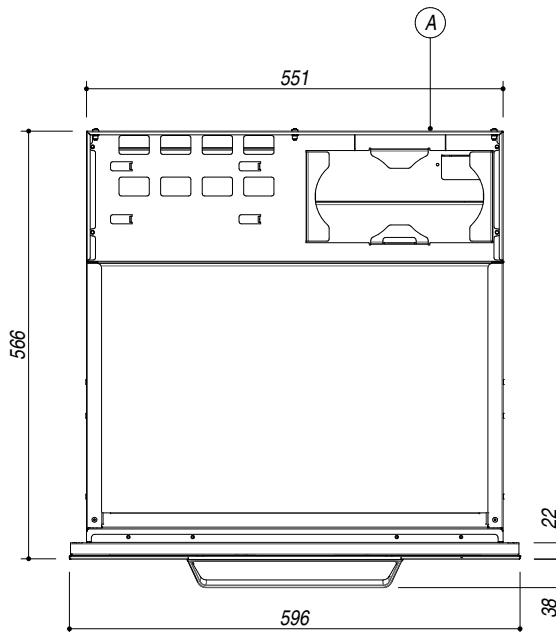
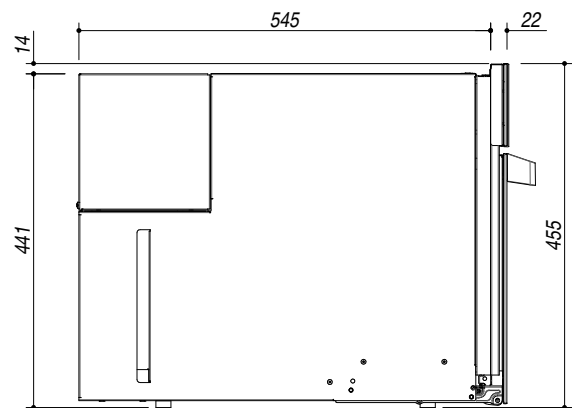
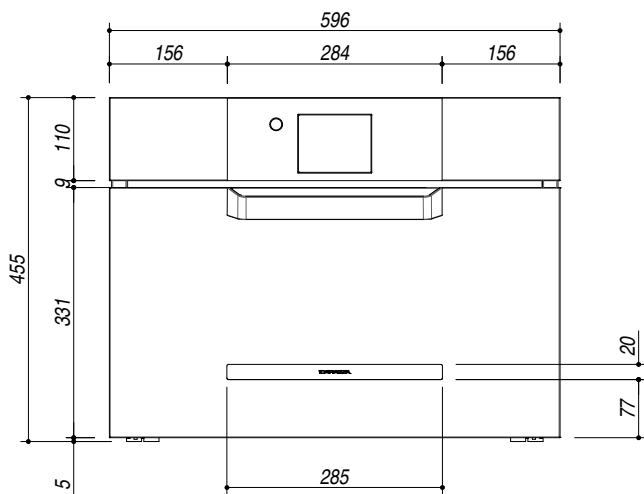
PESO LORDO 51 kg
GROSS WEIGHT

DIMENSIONI IMBALLO 640x640x675 mm
PACKAGING DIMENSIONS



(A) ALLACCIAMENTO ELETTRICO ELECTRICAL CONNECTION

- 7 funzioni fredde (7 cold functions)
- 4 funzioni calde (4 hot functions)
- Temperatura minima: -30 °C (Minimum temperature: -30 °C)
- Temperatura massima: 75 °C (Maximum temperature: 75 °C)
- Capacità: 40 litri (Capacity: 40 litres)
- Touch Screen interattivo e multilingue (Touch Screen multilingual digital programmer)
- Caratteristiche: frontale comandi e maniglia in finitura Soft-Touch, interno cavità acciaio, luce interna LED, telai laterali (Features: front controls and handle in Soft-Touch finish, steel internal cavity, LED internal lights, side racks)
- Dotazioni: 2 griglie in acciaio, termosonda (Equipment: 2 steel shelves, temperature probe)
- Potenza massima assorbita: 0,3 kW (Maximum absorbed power: 0,3 kW)



SCALA DISEGNO 1:10 **TUTTE LE MISURE IN mm**
DRAWING SCALE **ALL MEASURES IN mm**

TOLLERANZA LINEARE: ± 0.5 mm
LINEAR TOLERANCE

TOLLERANZA ANGOLARE: ± 0.2 °
ANGULAR TOLERANCE

SCHEMA PER INSTALLAZIONE
INSTALLATION DRAWINGS

