

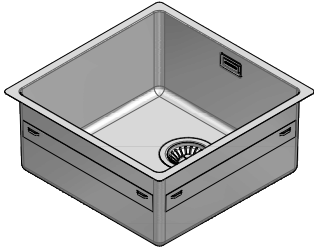
1X4040I

Rev.2

DESCRIZIONE Vasca quadra raggio "15" incasso e filo da 40x40
DESCRIPTION 40x40 cm built-in and flush square bowl with radius "15"

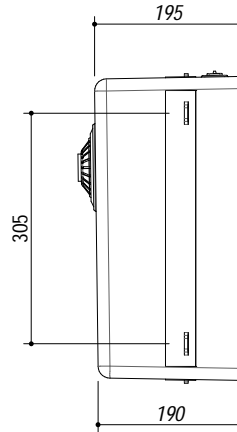
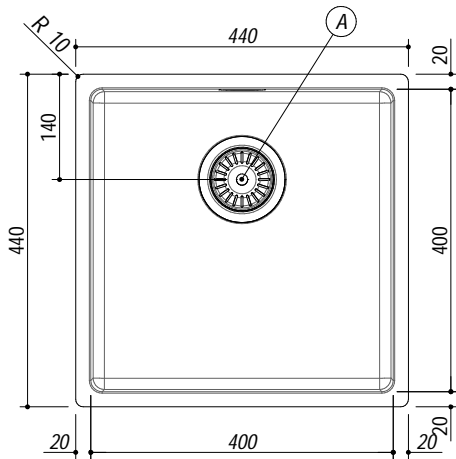
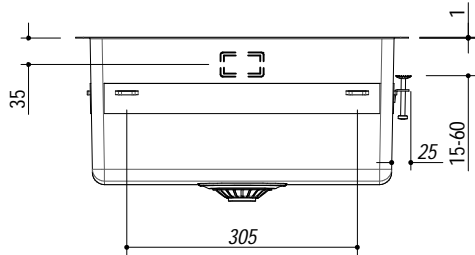
PESO LORDO 6.4 kg
GROSS WEIGHT

DIMENSIONI IMBALLO 495x495x270 mm
PACKAGING DIMENSIONS



! E' NECESSARIO FARE UNO SCANSO NEL TOP IN CORRISPONDENZA DEL TROPPOPIENO
 YOU SHOULD MAKE A SLOT IN THE TOP WHERE THE OVERFLOW IS INSTALLED

- Acciaio inox AISI 304 di spessore elevato (AISI 304 extra thick stainless steel)
- Dimensione vasca: 40x40x19,5 h (Bowl dimensions: 40x40x19,5 h cm bowl)
- Dotazioni: pilettona 3" 1/2, troppo-pieno con scarico perimetrale (Equipment: 3.5" basket strainer waste, perimeter overflow) (A)
- Base per inserimento vasca: 50 cm (Base unit for bowl: 50 cm)
- Incasso: 42x42 cm + intaglio per troppo-pieno (Built-in: 42x42 cm cut out + notch for overflow)
- Filotop: 44,3x44,3 cm (Flush: 44,3x44,3 cm)



SCALA DISEGNO 1:10
DRAWING SCALE



TUTTE LE MISURE IN mm
ALL MEASURES IN mm

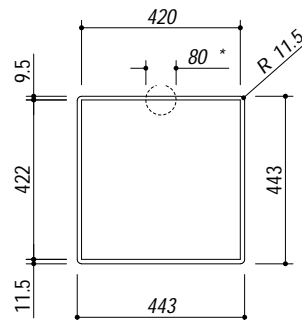
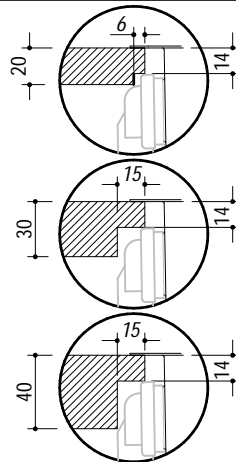
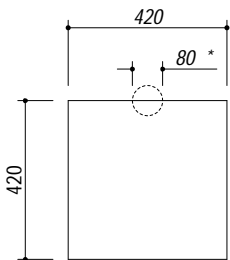
TOLLERANZA LINEARE: ± 0.5 mm
LINEAR TOLERANCE

TOLLERANZA ANGOLARE: ± 0.2 °
ANGULAR TOLERANCE

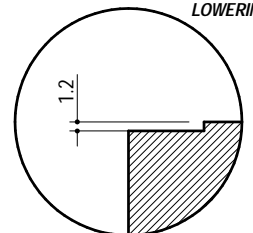
FORATURA PER INSTALLAZIONE AD INCASSO
BUILT-IN CUTOUT FOR TOP

*** SCANSO NEL TOP PER IL TROPPOPIENO**
*** SLOT IN THE TOP FOR THE OVERFLOW**

FORATURA PER INSTALLAZIONE A FILO
FLUSH CUTOUT FOR TOP



ABBASSAMENTO
LOWERING



1:20

1:20