

1RUBCY

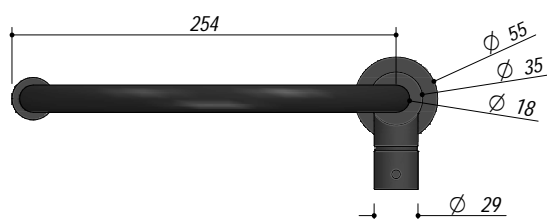
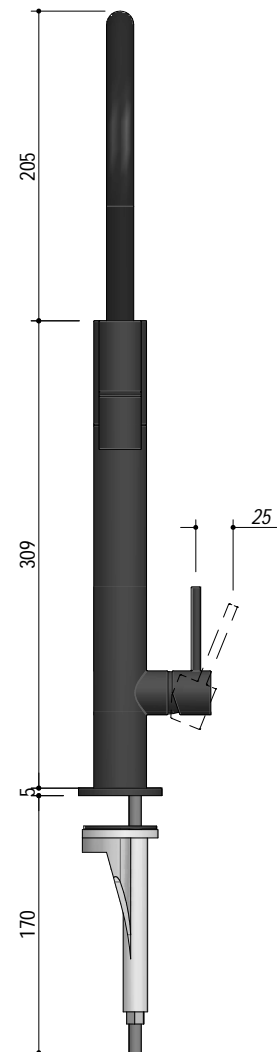
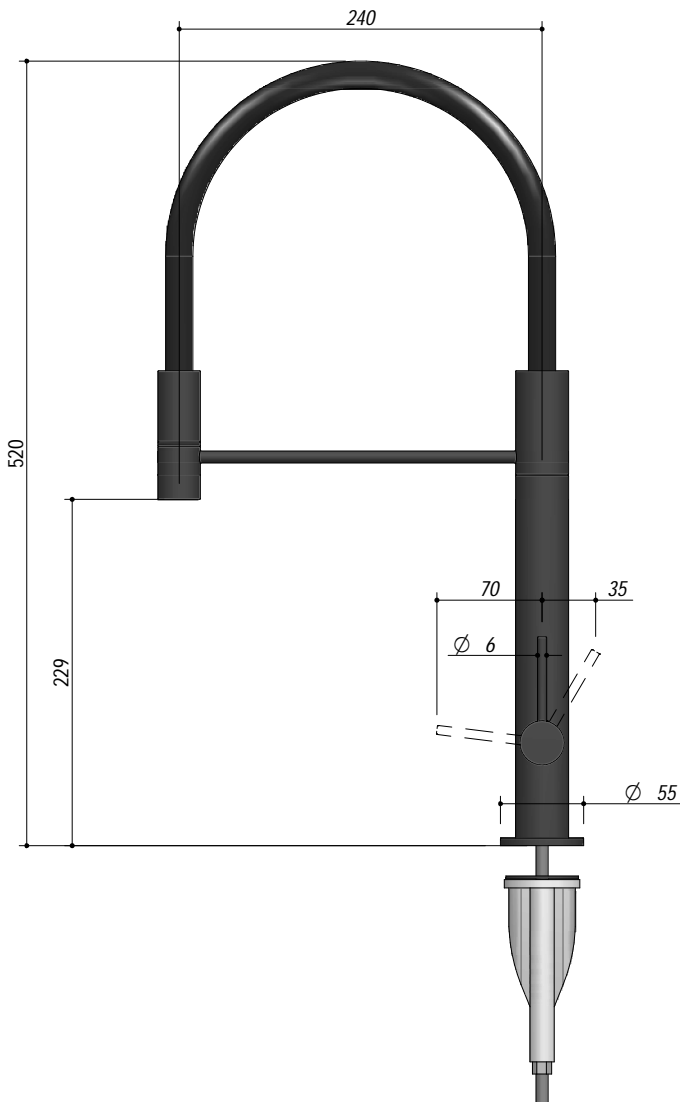
DESCRIZIONE Rubinetto Miscelatore City
DESCRIPTION City mixer tap

PESO LORDO 3 kg
GROSS WEIGHT

DIMENSIONI IMBALLO 610x380x85 mm
PACKAGING DIMENSIONS



- Cartuccia: dischi ceramici (*Ceramic disc cartridge*)
- Rotazione canna: 360° (*Top rotation: 360°*)
- Base rubinetto: Ø 50 mm (*Tap Base*)
- Foro Rubinetto: Ø 35 mm (*Tap Hole*)
- Portata media: 8.5 l/min (*Flow Rate*)



SCALA DISEGNO 1:3.5
DRAWING SCALE

TUTTE LE MISURE IN mm
ALL MEASURES IN mm

TOLLERANZA LINEARE: ± 0.5 mm
LINEAR TOLERANCE

TOLLERANZA ANGOLARE: ± 0.2 °
ANGULAR TOLERANCE

PER QUALSIASI CONTESTAZIONE SI FARA' RIFERIMENTO ESCLUSIVAMENTE A QUESTO DISEGNO
 For any dispute the company will refer exclusively to this drawing

BARAZZA Barazza s.r.l. - Via Risorgimento, 14 - 31025 Sarano di S. Lucia di P. (TV) Italy
 Tel. +390438/62888 - Fax +390438/64901 - info@barazzasrl.it - www.barazzasrl.it
 Documento di proprietà aziendale. La Società tutelerà i propri diritti a termini di legge.

