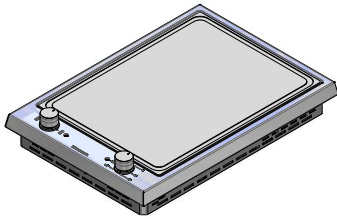


1PTITK

DESCRIZIONE Piano cottura Thalass incasso da 37 Teppanyaki
DESCRIPTION 37 cm Thalass built-in hob teppanyaki

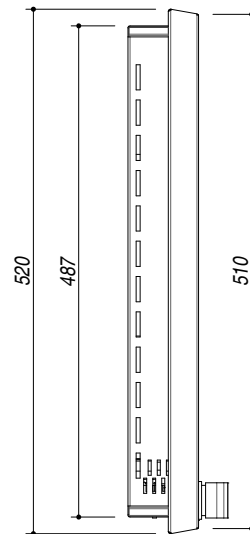
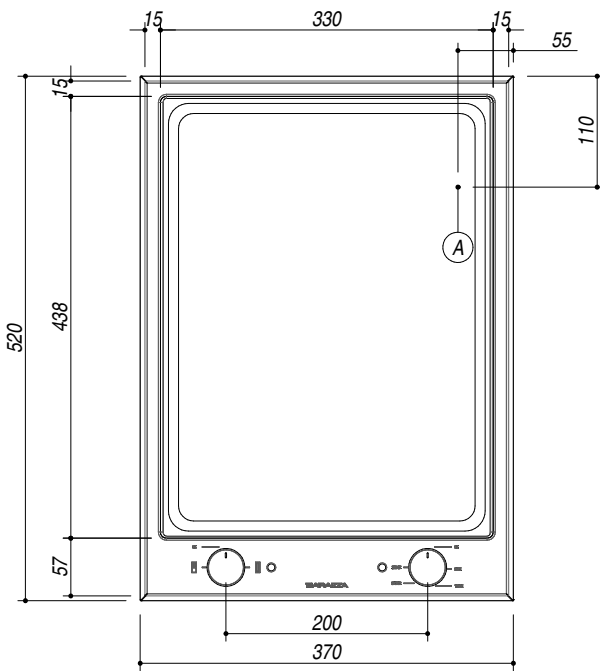
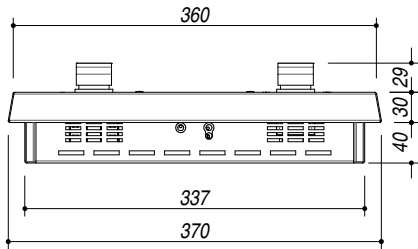
PESO LORDO 17 kg
GROSS WEIGHT

DIMENSIONI IMBALLO 570x750x180
PACKAGING DIMENSIONS



(A) ALLACCIAMENTO ELETTRICO (ELECTRICAL CONNECTION)

- Acciaio Inox AISI 316 di spessore elevato (*Thick Stainless Steel AISI 316*)
- Monopiastra acciaio Inox AISI 304 spessore 6mm (*6mm thick single plate stainless steel AISI 304*)
- Termostato (*Thermostat*)
- 2 zone cottura (*2 cooking zones*)
- Controllo elettronico temperatura da 0 °C a 250 °C (*Electronic temperature control from 0 °C to 250 °C*)
- Spia accensione piastra termostato (*Thermostat plate switch on light*)
- Potenza massima assorbita: 3kW (*Maximum absorbed power: 3kW*)
- Dotazioni: Spina corrente con presa Schuko, telo impermeabile di copertura, tagliere Thalass 1TTH, ganci di fissaggio, guarnizione (*Power plug with Schuko socket, waterproof cover sheet, chopping board Thalass 1TTH, fixing clips, seal*)
- Incasso: 34x49 cm (*34x49 cm cut-out*)



SCALA DISEGNO 1:7.5
DRAWING SCALE

TUTTE LE MISURE IN mm
ALL MEASURES IN mm

TOLLERANZA LINEARE: ± 0.5 mm
LINEAR TOLERANCE

TOLLERANZA ANGOLARE: ± 0.2 °
ANGULAR TOLERANCE

FORATURA PER INSTALLAZIONE AD INCASSO
BUILT-IN CUTOUT FOR TOP

