

1PSU

rev.1

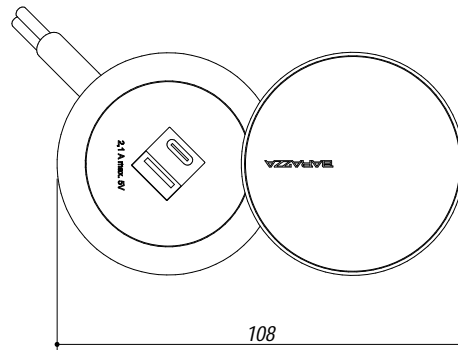
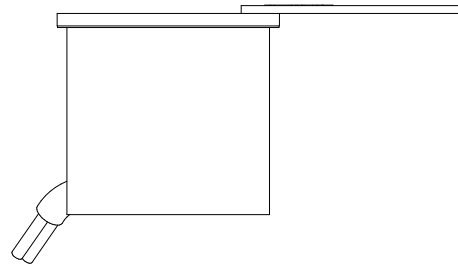
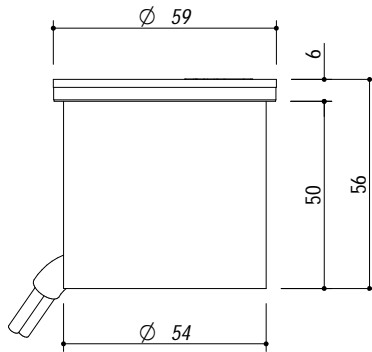
DESCRIZIONE Portaprese SMART con prese USB
DESCRIPTION SMART USB power sockets holder

PESO LORDO 0,3 Kg
GROSS WEIGHT

DIMENSIONI IMBALLO 290x130x90 mm
PACKAGING DIMENSIONS



- coperchio INOX Satinato
- 1 presa USB Type A (1 Type A USB socket)
- 1 presa USB Type C (1 Type C USB socket)
- incasso: $\varnothing 5,4$ cm ($\varnothing 5,4$ cm cut-out)
- spessore top minimo 8 mm (8 mm minimum top thickness)



SCALA DISEGNO 1:2
DRAWING SCALE

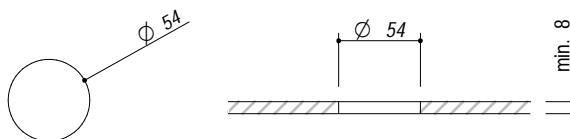


TUTTE LE MISURE IN mm
ALL MEASURES IN mm

TOLLERANZA LINEARE: ± 0.5 mm
LINEAR TOLERANCE

TOLLERANZA ANGOLARE: $\pm 0.2^\circ$
ANGULAR TOLERANCE

FORATURA PER INSTALLAZIONE AD INCASSO
BUILT-IN CUTOUT FOR TOP



1:5