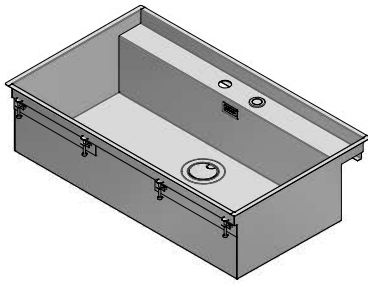


1LLB91

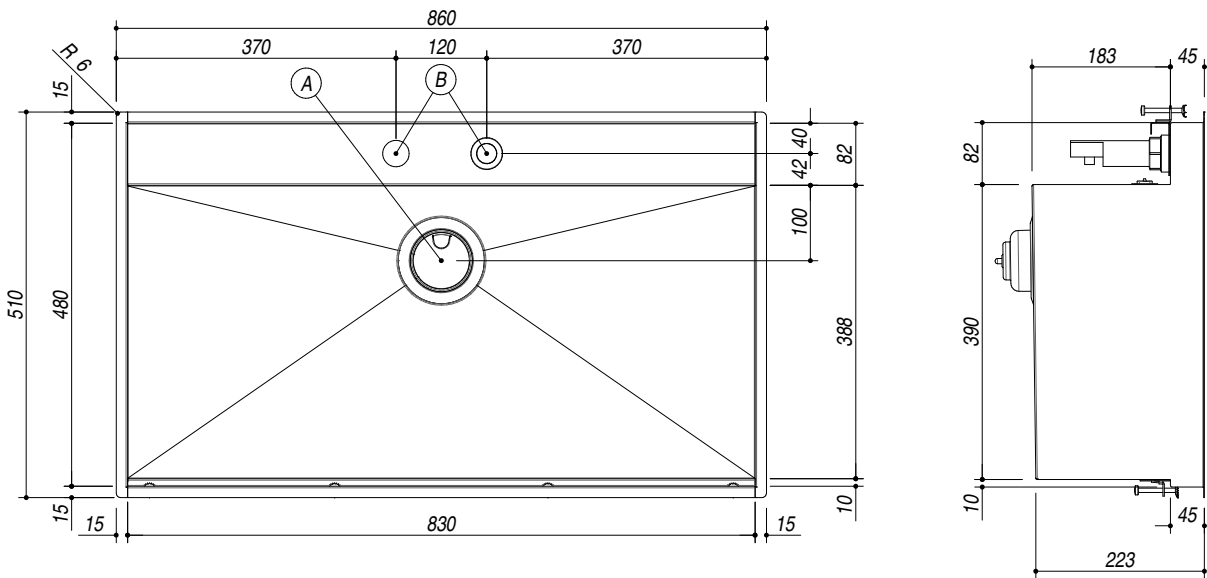
DESCRIZIONE Lavello LAB incasso, filo e sottotop 86x51
DESCRIPTION 86x51 cm LAB built-in, flush and undermount sink

PESO LORDO 21 KG
GROSS WEIGHT

DIMENSIONI IMBALLO 950x610x310 mm
PACKAGING DIMENSIONS



- Vasca Raggio "0" (Bowl with radius "0")
- Acciaio Inox AISI 304 di spessore elevato (Extra thick stainless steel AISI 304)
- Dimensione vasca: 83x38.8x18.3 h (Bowl dimension: 83x38.8x18.3 h)
- Vasca con abbassamento per scorrimento accessori (Bowl with lowering for scroll accessories)
- Dotazioni pilettoni 3"1/2 (A), salterello smart, copripilettoni in acciaio inox, troppo-pieno con scarico perimetrale, (Included: basket strainer waste stainless steel 3"1/2, stainless steel drain cover, perimeter overflow, smart pop up plug)
- Foro rubinetto: 2 fori di serie, (Mixer Tap Hole: two series hole) (B)
- Base inserimento vasca: incasso e filo 90, sottotop 100 (Base unit for bowl: built-in and flush 90, undermount 100)
- Incasso: 85x49 cm (Built-in: 85x49)
- Filotop: 86.3x51.3 cm (Flush: 86.3x51.3 cm)
- Sottotop: 82.6x47.6 cm (Undermount: 82.6x47.6 cm)



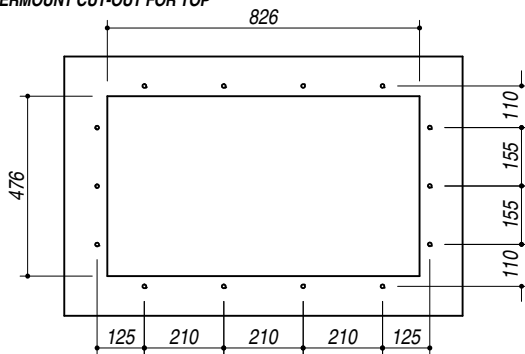
SCALA DISEGNO 1:10
DRAWING SCALE

TUTTE LE MISURE IN mm
ALL MEASURES IN mm

TOLLERANZA LINEARE: ± 0.5 mm
LINEAR TOLERANCE

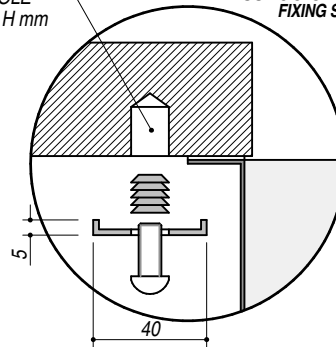
TOLLERANZA ANGOLARE: ± 0.2 °
ANGULAR TOLERANCE

FORATURA PER INSTALLAZIONE SOTTOTOP UNDERMOUNT CUT-OUT FOR TOP

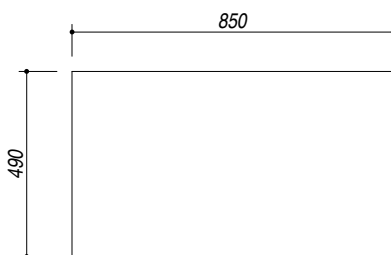


FORO - HOLE
 Ø 10 X 13 H mm

FISSAGGIO AL TOP
FIXING SYSTEM

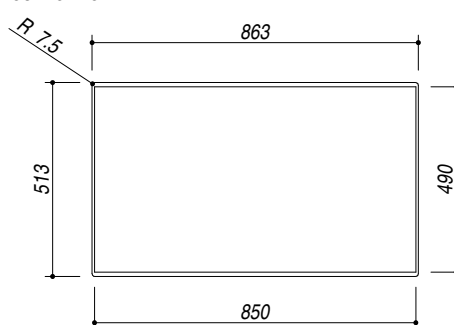


FORATURA PER INSTALLAZIONE AD INCASSO BUILT-IN CUTOUT FOR TOP



1:20

FORATURA PER INSTALLAZIONE A FILO FLUSH CUTOUT FOR TOP



ABBASSAMENTO
LOWERING

