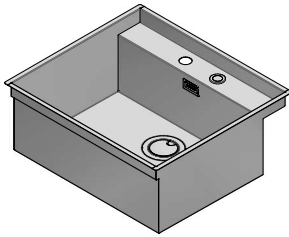


1LLB61

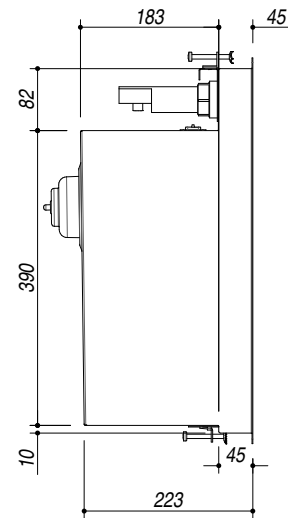
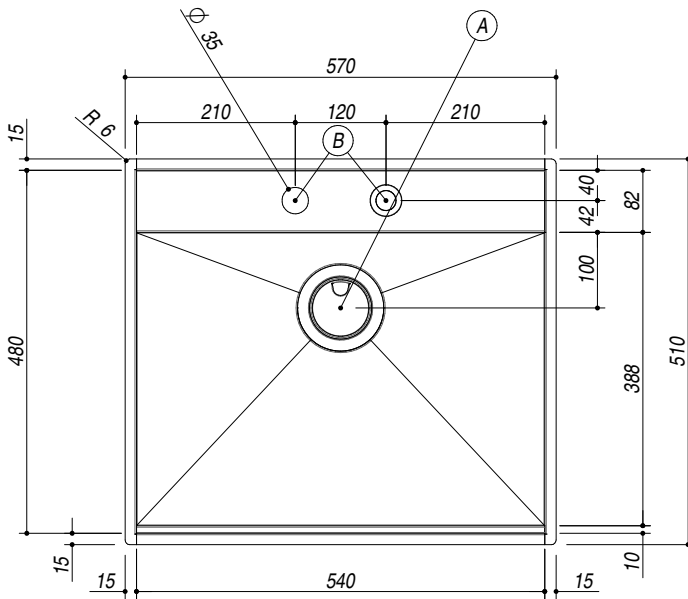
DESCRIZIONE Lavello LAB con abbassamento incasso, filo e sottotop 57x51 - 1 vasca
DESCRIPTION 57x51 cm LAB built-in, flush and undermount sink - 1 bowl with lowering

PESO LORDO 8.5 kg
GROSS WEIGHT

DIMENSIONI IMBALLO 660x610x310 mm
PACKAGING DIMENSIONS



- Vasca Raggio "0" (Bowl with radius "0")
- Acciaio Inox AISI 304 di spessore elevato (AISI 304 Extra thick stainless steel)
- Dimensione vasca: 54x38.8x18.3 h (Bowl dimension: 54x38.8x18.3 h)
- Vasca con abbassamento per scorrimento accessori (Bowl with lowering for sliding accessories)
- Dotazioni pilettoni 3"1/2 (A) salterello smart, copripilettoni in acciaio inox, troppo-pieno con scarico perimetrale (Equipment: 3"1/2 basket strainer waste, smart pop-up plug, stainless steel drain cover, perimeter overflow)
- Foro rubinetto: 2 fori di serie, (Mixer Tap Hole: two series hole) (B)
- Base inserimento vasca: incasso e filo 60, sottotop 80 (Base unit for bowl: built-in and flush 60, undermount 80)
- Incasso: 56x49 cm (Built-in: 56x49)
- Filotop: 57.3x51.3 cm (Flush: 57.3x51.3 cm)
- Sottotop: 53.6x47.6 cm (Undermount: 53.6x47.6 cm)



SCALA DISEGNO 1:10
DRAWING SCALE

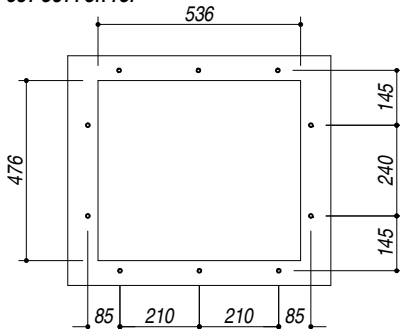


TUTTE LE MISURE IN mm
ALL MEASURES IN mm

TOLLERANZA LINEARE: ± 0.5 mm
LINEAR TOLERANCE

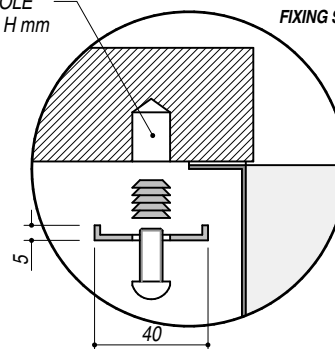
TOLLERANZA ANGOLARE: ± 0.2 °
ANGULAR TOLERANCE

FORATURA PER INSTALLAZIONE SOTTOTOP UNDERMOUNT CUT-OUT FOR TOP

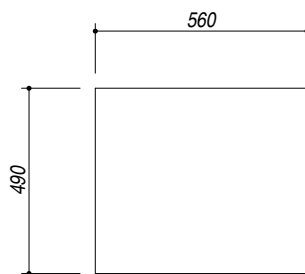


FORO - HOLE
 Ø 10 X 13 H mm

FIXING SYSTEM

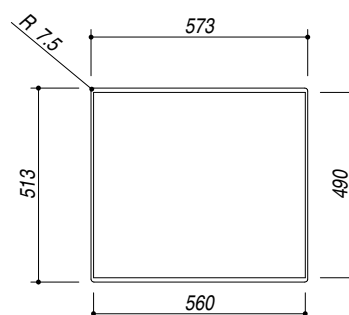


FORATURA PER INSTALLAZIONE AD INCASSO BUILT-IN CUTOUT FOR TOP



1:20

FORATURA PER INSTALLAZIONE A FILO FLUSH CUTOUT FOR TOP



ABBASSAMENTO
LOWERING

