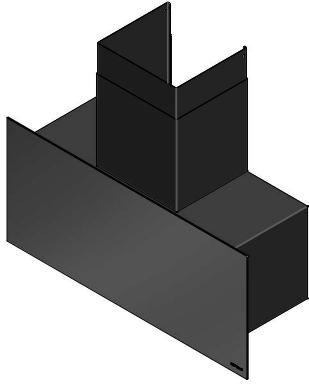


1KCYP9

DESCRIZIONE Cappa City Glass parete modulo da 90
DESCRIPTION 90 cm module City Glass wall cooker hood

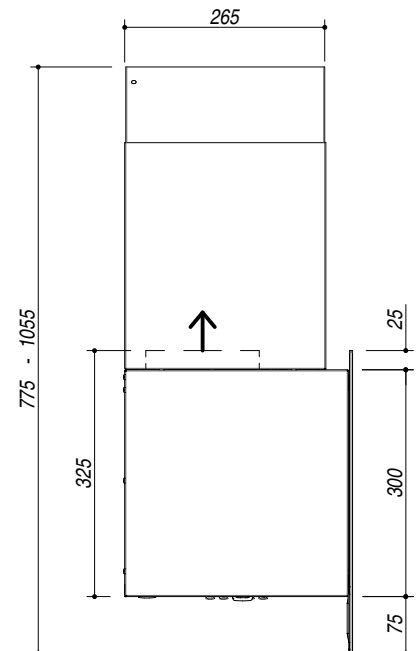
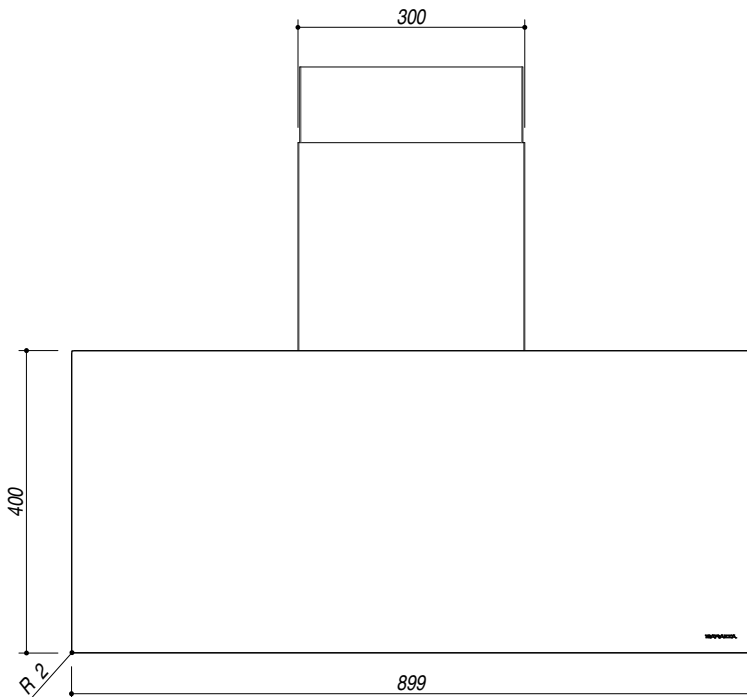
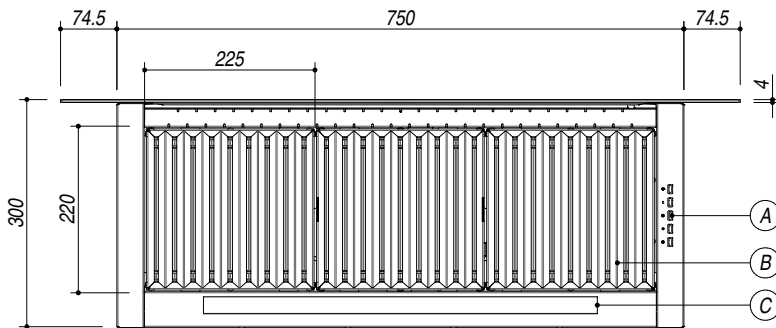
PESO LORDO 31 Kg
GROSS WEIGHT

DIMENSIONI IMBALLO 960 x 640 x 610 mm
PACKAGING DIMENSIONS



- (A) **PULSANTIERA (PUSHBUTTON)**
- (B) **FILTRI [ACCIAIO INOX] (FILTERS)**
- (C) **ILLUMINAZIONE LED (LED LIGHTING)**

- Vetro temperato di spessore 4mm (4mm thick tempered glass)
- Velocità: 3 + aspirazione intensiva (Speed: 3 + intensive aspiration)
- Portata: 800 m³/h (Engine flow: 800m³/h)
- Pressione: 565 Pa (Pressure: 565 Pa)
- Rumorosità: 45 - 64 Lw[dBA] (Noisiness: 45 - 64 Lw[dBA])
- Uscita aspirazione: ø150 mm + riduttore ø120 mm (Duct exit: ø150 mm + reducer ø120 mm)
- Illuminazione: barra LED 4000K (Lighting: 4000K LED bar)
- Pulsantiera elettronica (Electronic push button panel)
- Filtri: acciaio inox (Filter: Stainless steel)
- Camino telescopico H 77,5 / 105,5 (Telescopic hose: H 77.5 / 105.5)
- Predisposizione per radiocomando remoto bilancia Barazza (Arrangement for Barazza scale remote radio control)
- Classe energetica: A (Energetic class: A)
- Potenza massima assorbita: 0,3 kW (Maximum absorbed power: 0.3 kW)



SCALA DISEGNO 1:10
DRAWING SCALE



TUTTE LE MISURE IN mm
ALL MEASURES IN mm

TOLLERANZA LINEARE: ± 0.5 mm
LINEAR TOLERANCE

TOLLERANZA ANGOLARE: ± 0.2 °
ANGULAR TOLERANCE