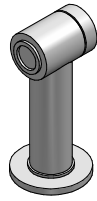


1DCE

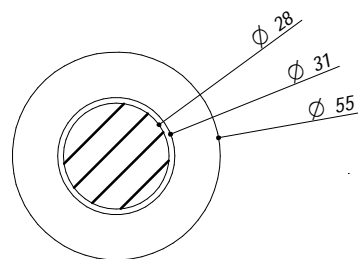
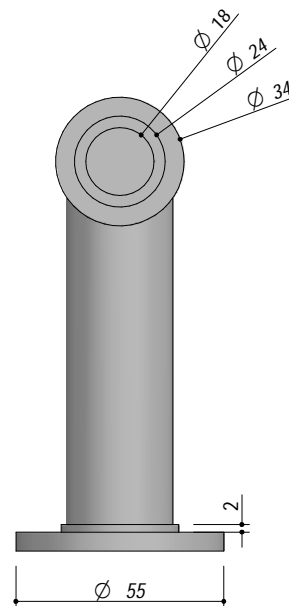
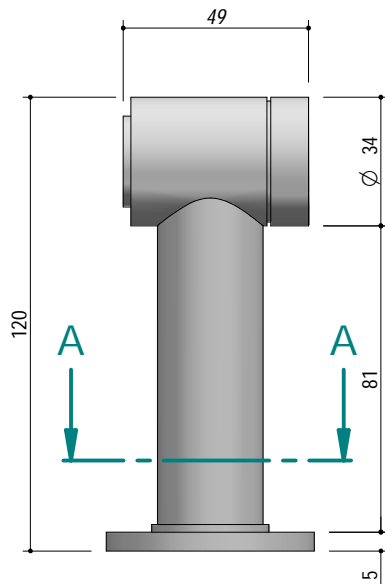
DESCRIZIONE Doccino
DESCRIPTION Spray Head

PESO LORDO 0.9 kg
GROSS WEIGHT

DIMENSIONI IMBALLO 320x140x70
PACKAGING DIMENSIONS



- Doccino estraibile (*Pull-out Spray Head*)
- Compatibilità (*Compatible with*):
 - . Miscelatore standard (*Standard Mixer Tap*)
 - . Miscelatore comando remoto (*Mixer Tap with remote control*)
 - . Alimentazione indipendente (*Independent supply*)
- Base doccino: \varnothing 55 mm (*Spray Head base*)
- Foro doccino: \varnothing 35 mm (*Spray Head hole*)



SEZIONE A-A

SCALA DISEGNO 1:3.5
DRAWING SCALE



TUTTE LE MISURE IN mm
ALL MEASURES IN mm

TOLLERANZA LINEARE: ± 0.5 mm
LINEAR TOLERANCE

TOLLERANZA ANGOLARE: $\pm 0.2^\circ$
ANGULAR TOLERANCE